

Barreras Infrarrojas PMF50R: REFLECTIVA

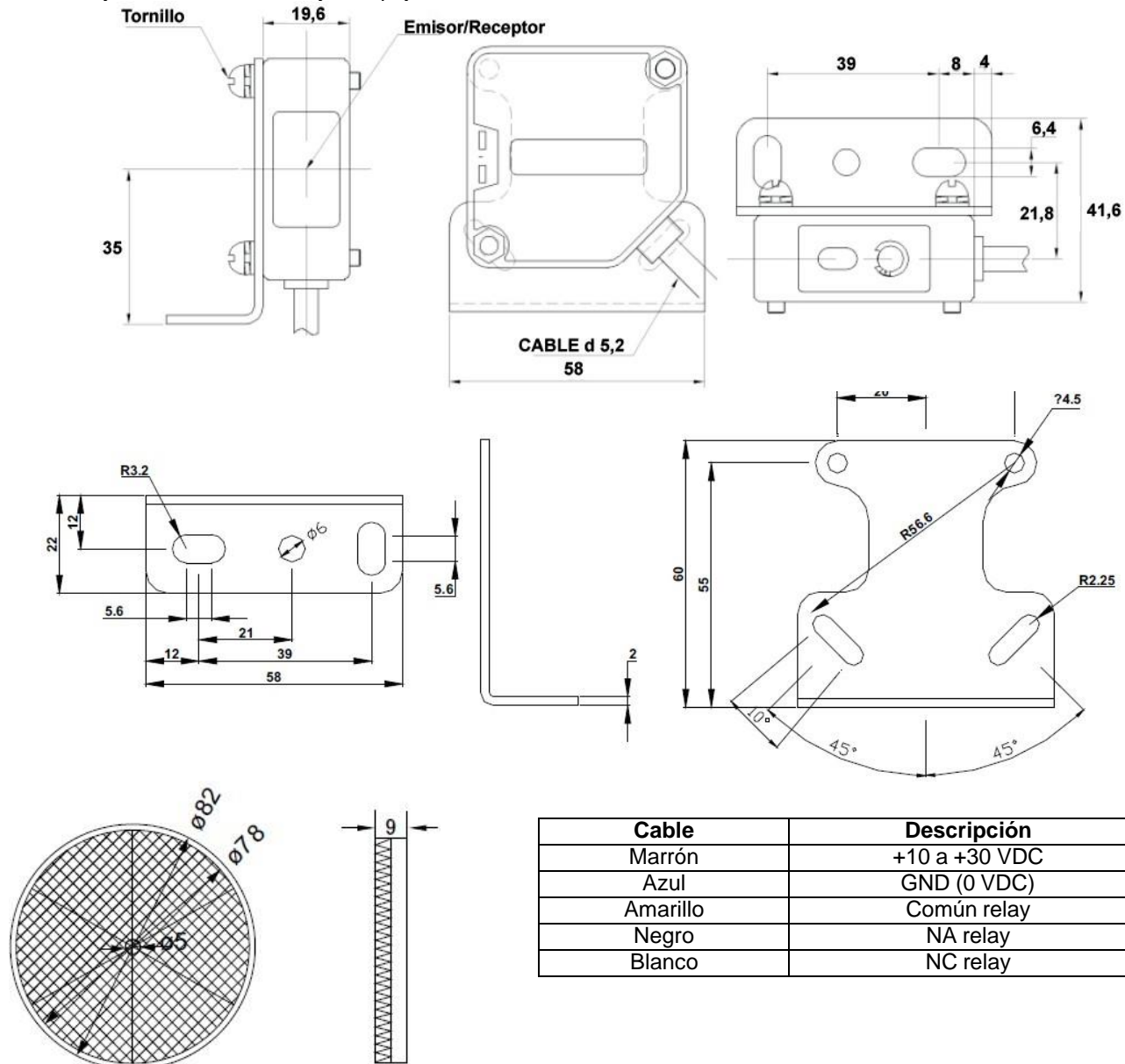
INFORMACION TECNICA

| | |
|---|---|
| Alcance máximo | 7 metros en interior (depende del espejo) |
| Alimentación | 10 a 30 VDC – 100mA |
| Reducción de alcance por lluvia o neblina | 35 % |
| Angulo máximo de orientación al sol | 20 % |
| Largo del cable provisto | 5 hilos 2*0,3 - 2 metros |
| Contacto | NC y NA |

Si se corta la alimentación el NC queda abierto, al igual que cuando se interrumpe el haz.

INSTALACION

Enfrentar y centrar la fotocélula y el espejo reflector.



| Cable | Descripción |
|----------|---------------|
| Marrón | +10 a +30 VDC |
| Azul | GND (0 VDC) |
| Amarillo | Común relay |
| Negro | NA relay |
| Blanco | NC relay |

Ajustes

Preset que permite regular la sensibilidad de detección. Girándolo en sentido horario aumenta la sensibilidad y puede detectar falsas presencias como ser neblina, lluvia, reflejos intensos. En ambientes cerrados se puede colocar en el máximo.