

## LEVA-300: Manual de instalación

Accionamiento para automatizar portones basculantes contrapesados, para instalar en el centro o un lateral, se adapta a la mayoría de portones basculantes contrapesados, ofreciendo el máximo de confiabilidad.

Es irreversible asegurando el cerramiento del portón, se recomienda la utilización de electrocerradura.

Ante cortes de energía el desbloqueo se realiza mediante la rotación de una palanca situada sobre el accionamiento.

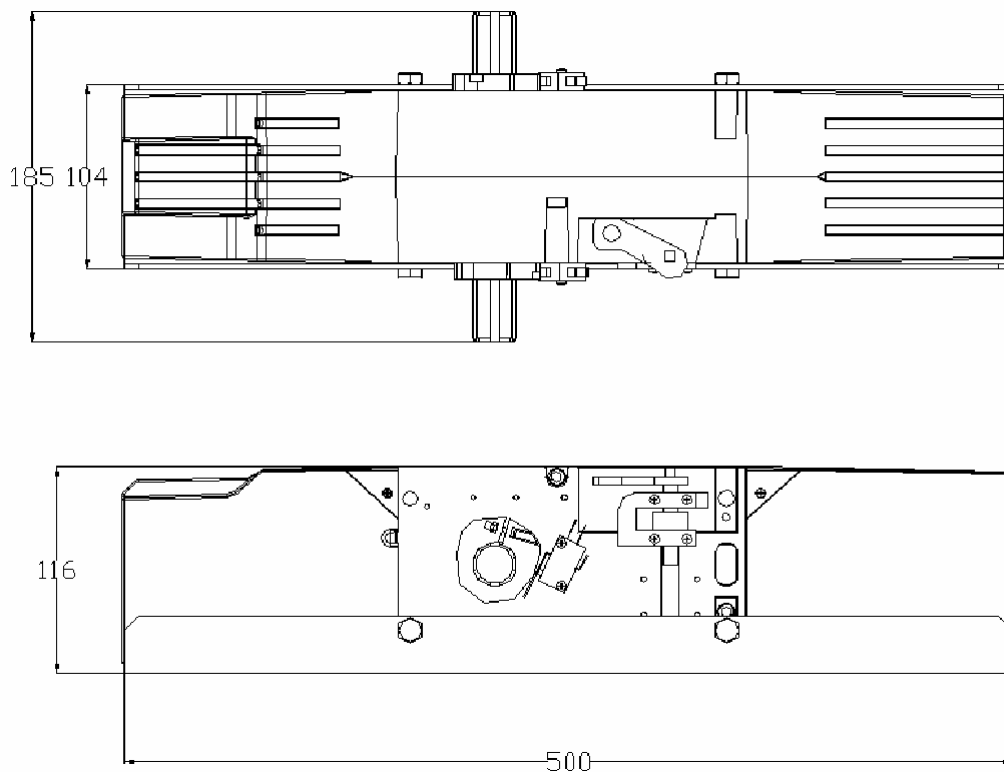
### Consideraciones:

Con un solo accionamiento se puede automatizar un portón de hasta 8-10 m<sup>2</sup>, hasta 12 m<sup>2</sup> se deben colocar brazos telescópicos en ambos laterales. Para dimensiones mayores utilizar dos accionamientos.

Cuando se coloca el accionamiento alejado del marco o en el centro del portón se debe vincular el buje y el brazo telescópico con caño sin costura.

Datos Técnicos	Medida
Tensión de alimentación	230 Volts
Potencia	200 W
Absorción	0,85 A
Cupla	350 Nm
Lubricación	Grasa Perm.
Medidas	130x530

Datos Técnicos	Medida
Uso por hora	30 ciclos
Termoprotección	130 C°
Temperatura de funcionamiento	-20°/+70°
Tiempo de apertura	16 seg
Condensador	12 uF
Peso sin brazo ni buje	9 Kg



## Instalación del automatismo:

**ENGRASAR BIEN EL BRAZO. LA ESPADA DEBE QUEDAR DENTRO DE LA VAINA MINIMO 25 CM EN TODO EL RECORRIDO.**

Al terminar ajustar el contrapeso, de modo que el portón quede equilibrado en todo su recorrido.

# Automatismo Levadizo Contrapesado

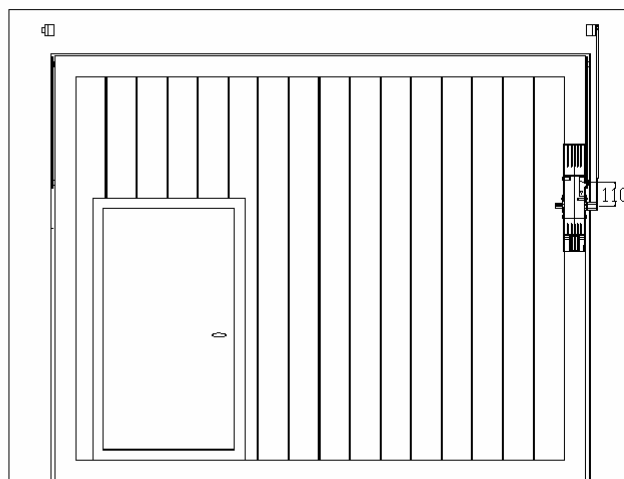
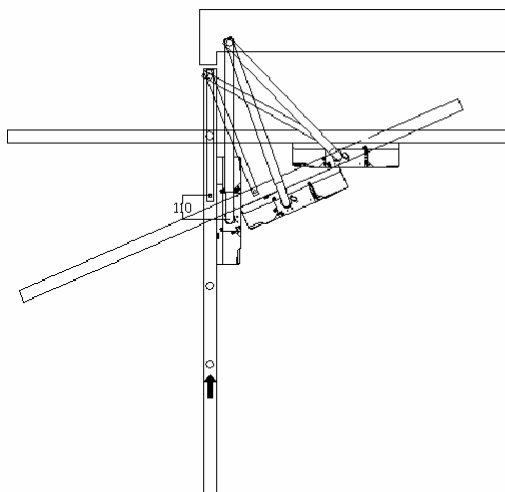
## LEVA-300



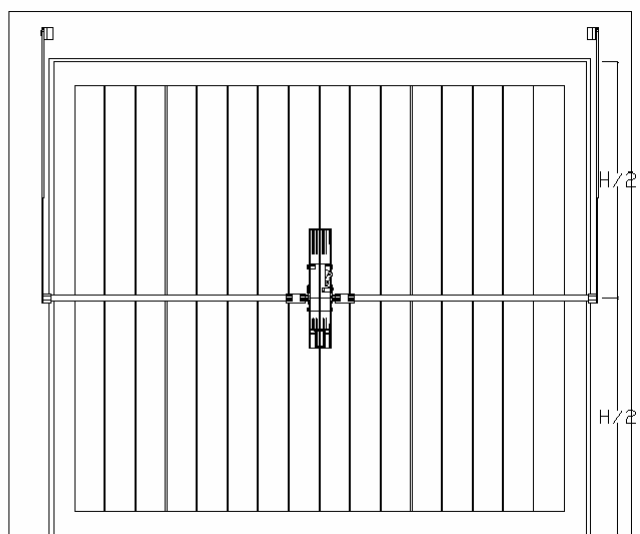
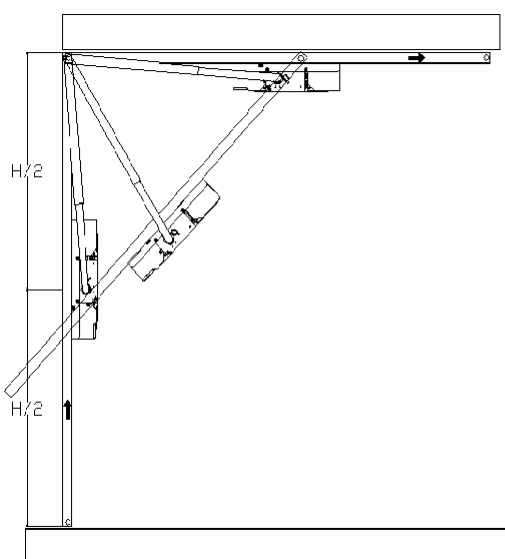
Instalación en  
portón sin guías  
horizontales

Un motor con un  
brazo solo

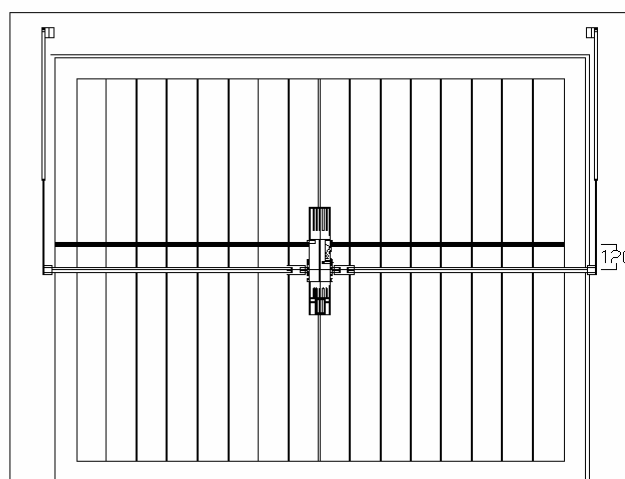
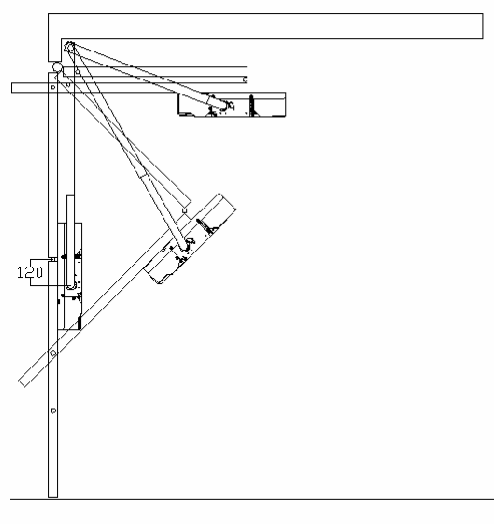
El eje de salida  
del motor debe  
estar 110 mm  
debajo del brazo  
del portón.



Instalación en  
portón con guías  
horizontales



Instalación en  
portón tipo libro



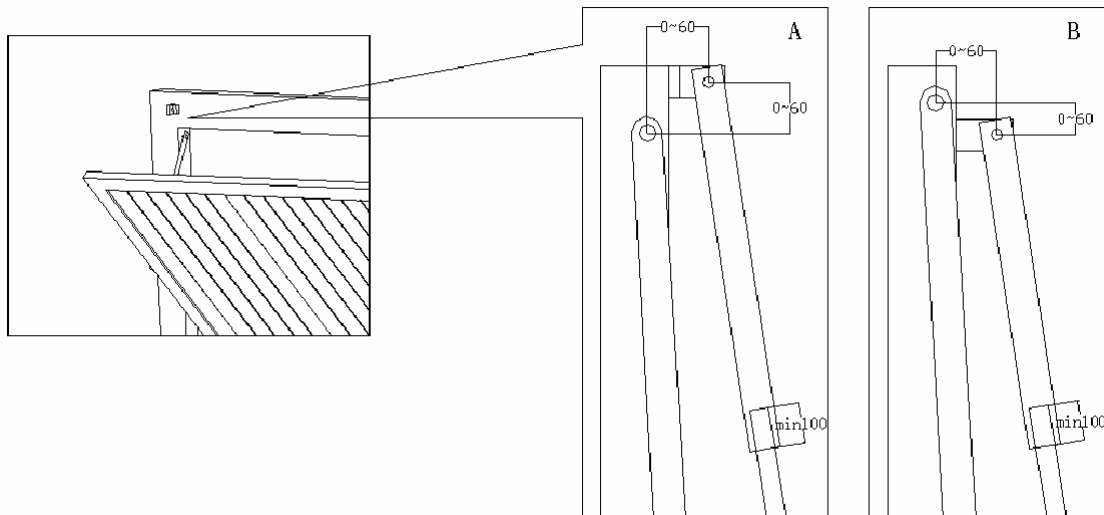
# Automatismo Levadizo Contrapesado

## LEVA-300

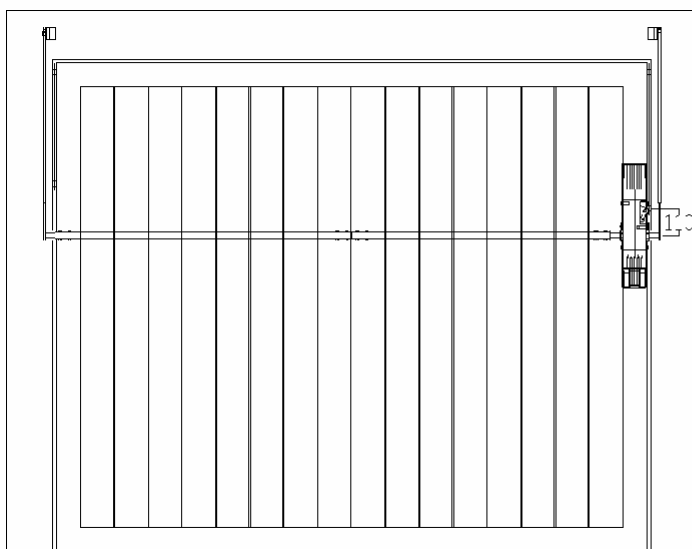


### Ejemplos de instalación en portón sin guías horizontales

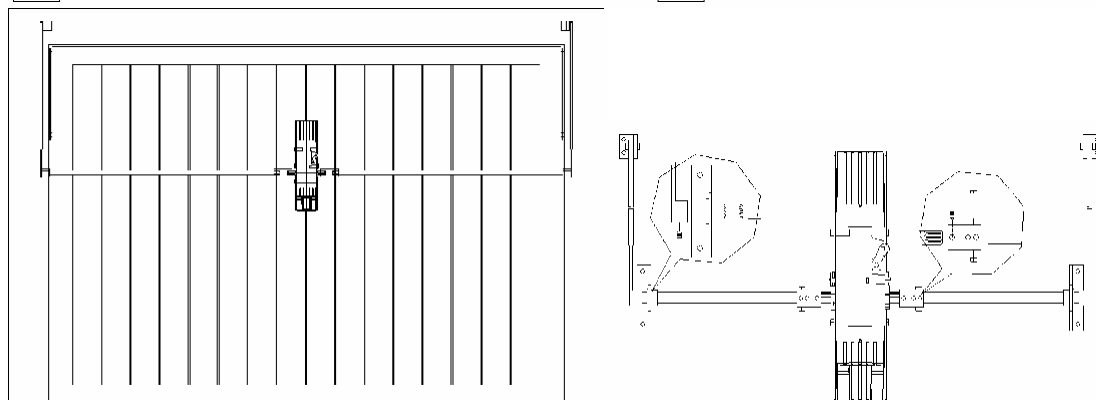
La sujeción del brazo del motor debe estar desfasada del brazo del portón para que funcione correctamente



Motor instalado en lateral con dos brazos



Motor instalado en el centro con dos brazos



# Automatismo Levadizo Contrapesado

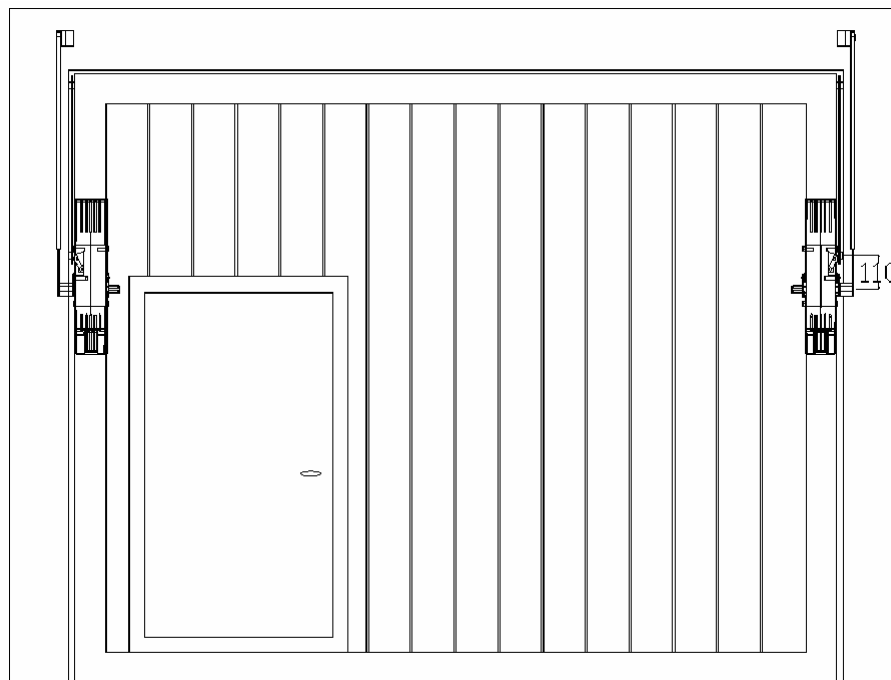
## LEVA-300



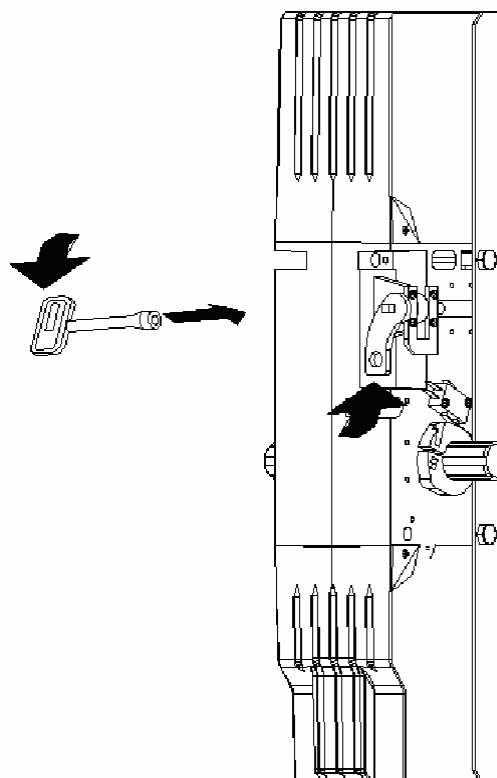
Dos motores:

Para portones:

- Muy pesados
- Uso intensivo
- Con puerta de escape



## Desbloqueo para uso manual



---

## Garantía

La garantía cubre por tres años los defectos de materiales.

Esta no cubre:

- Daños por mal uso del automatismo o en condiciones no contempladas en el presente documento.
- Rotura por causas externas al automatismo, condiciones climáticas o eléctricas.
- Abstenerse absolutamente de intentar efectuar reparaciones, podrán incurrir en accidentes; para estas operaciones contactar con un técnico especializado.