

Manual para motores de cortinas exteriores JI-xxxx

Para instalar en exterior debe proveer de protección a la lluvia y humedad, y debe colocarse en una caja de seguridad para protección y evitar el uso de la cadena para apertura de emergencia. Esta puede ser utilizada en caso de cortes de energía. Se aconseja la instalación interior.

1. Información de seguridad MUY IMPORTANTE

Una instalación incorrecta puede ocasionar daños MUY SEVEROS A LAS PERSONAS O PROPIEDADES.

- El automatismo y el EJE debe ser instalado HORIZONTALMENTE y por un técnico calificado.
- Notifique a los usuarios que el automatismo debe estar siempre a la vista al ser utilizado.
- Antes de trabajar con el automatismo corte la energía eléctrica.
- No intente pasar a través de la abertura mientras se abre o cierra la cortina.
- Debe conectarse una buena instalación a tierra.
- NO UTILICE LA CADENA y NO MANIPULE EL DESBLOQUEO mientras la cortina está funcionando.
- Controle el automatismo regularmente. Si existe algún problema contacte al personal técnico.
- El cable de alimentación externa debe ser mínimo de 1mm.
- Debe proteger el motor de la humedad y lluvia, para evitar cortocircuitos.
- La caja del interruptor debe ser instalada en la pared y colocado a una altura de más de 1,5 metros de altura, esto es para asegurar que los niños no puedan accionar el interruptor de pared.
- Pararse debajo de la persiana está prohibido durante la instalación.
- Está prohibido instalar el motor en áreas combustibles o explosivas.
- Agregue aceite lubricante en los rodillos de la cadena después de probar el motor; indique que deben continuar haciéndolo cuando sea necesario.
- El motor debe ser instalado por lo menos a 2,5 metros por encima del suelo.

Recordatorio:

1. Freno de seguridad: Protege contra la caída de la persiana por fallas.
2. Fotor célula: Fuerza el motor a parar y subir, si hay algún obstáculo debajo de la persiana.

Nota: los motores se fabrican para el montaje estándar a la derecha de la abertura, si el cliente quiere instalar en el lado izquierdo, el dispositivo de seguridad de la cadena debe ser quitado e instalado del otro lado.

2. Ambiente de trabajo

1. Temperatura de trabajo: -15 °C hasta 45 °C.
2. Humedad relativa de trabajo: ≤95% () 40 °C)
3. Trabajo a corto plazo:

Motor monofásico: no debe exceder 7 minutos

Motor trifásico: no debe superar los 15 minutos

3. Características técnicas

Modelo	Fases y Potencia (W)	Torque salida (N.m)	Peso máximo (kg.)	Velocidad de salida (r/min)	Altura máxima (m)	Ancho listones (mm)	Diámetro máximo del eje	Número cadena	Peso motor
225-1P	1 - 320	225	400	4.2	6	6	0.41	08B	7.9
412-1P	1 - 710	412	600	4.8	6	6	0.38	10A	12.2
647-1P	1 - 920	647	800	4.0	7	6.7	0.42	10A	14.2
809-1P	1 - 1013	809	1000	3.5	8	8	0.47	10A	14.2
1617-3P	3 - 1250	1617	1500	5.2	12	7.9	0.48	16A	23.5

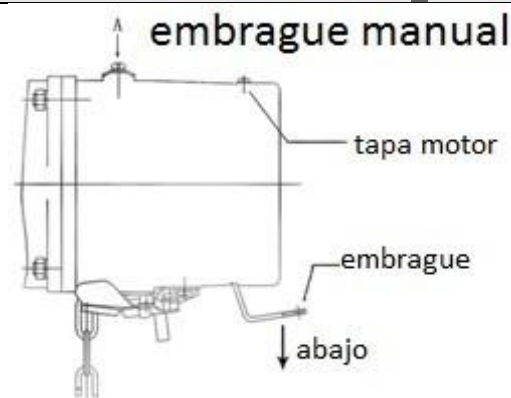
4. Instalación y Pruebas

El motor estándar es para instalar del lado derecho (visto desde dentro). Si desea instalar del lado izquierdo, es necesario aflojar los cuatro tornillos en la carcasa de freno. Esto le permite girar 180 ° el motor y luego vuelva a apretar los pernos

Nota: Las líneas blancas y verdes de los interruptores deben cambiar de posición.

4.2 Utilización manual

La cadena es para subir la persiana cuando hay un corte de energía. Debido al freno no puede utilizar la cadena para bajar la persiana, debe utilizar el embrague de mano para bajar la persiana.



La base puede ser instalada horizontalmente, según la situación concreta -como se muestra en la Fig.3, o puede ser fijado en un rango de 0-45 grados. Cuando la base no se instala horizontalmente el bloque de freno debe girarse para que la cadena de mano quede tirando verticalmente.

Nota: Prestar atención a la unión entre el cuerpo y la cubierta superior del motor. Cuando está seguro que no hay ningún espacio entonces apriete los pernos (diagonalmente). Si no queda bien posicionado podría verse afectada la eficacia de frenado.

En los motores trifásicos el orden de fase debe ser controlado, por favor coloque un guardamotor para evitar problemas.

Funcionamiento: cuando se presiona el botón de subida el motor debe girar hacia la izquierda, permitiendo el límite cortar el funcionamiento. Ver Fig.1 para los detalles. De lo contrario la persiana estaría fuera de control y se dañará.

Fin de carrera con posición trabada con tapón (Fig. 2.1)

Afloje el perno de fijación (No.3) del limitador de posición antes de la prueba.

Tire de la cadena para levantar la persiana 1 metro por encima del piso.

Pulse los botones de subir, parar y bajar, observando que funcione correctamente.

Suba la persiana a la posición que desee, gire la pieza de limitadora de posición (No.6) hasta que toca el interruptor (No.2) y escuche "ticktack".

Atornille firmemente el perno de fijación (3)

Repita la prueba para ajustar la posición del limitador de bajada.

Finalmente, atornille el tornillo de sujeción de nuevo.

Fin de carrera con posición trabada con tornillo (Fig. 2.2)

Afloje los dos pernos de fijación (No.3) del limitador de posición antes de la prueba.

Sostenga el centro del tablero limitador de posición (No.6) con los dedos empuje 4mm a la izquierda ← y tire el ↓ tornillo de 4mm, esto separa el tornillo del engranaje.

Gire la tuerca (No.5) para establecer la posición de la persiana.

Después de fijar la posición puerta, sostenga el centro de la placa de límites (No.6) y empuje hacia arriba ↑ para fijar la posición del límite. Si no puede fijarlo, gire apenas la tuerca de forma que pueda ajustarlo.

Luego empuje la posición del limita a la derecha → 4mm, con el fin de fijar la posición de bajada. Atornille firmemente el perno de fijación (No.3) y pruebe que la persiana alcanza la posición deseada.

Durante las pruebas si funciona por mucho tiempo se calentará el motor y la protección térmica forzará la parada, hasta que disminuya la temperatura del estator.

1. Engranaje
2. Límite de carrera
3. Tuerca de fijación
4. Tornillo de engranaje
5. 1.1 y 1.2 Tuerca de límite
6. Fijador de limitadores

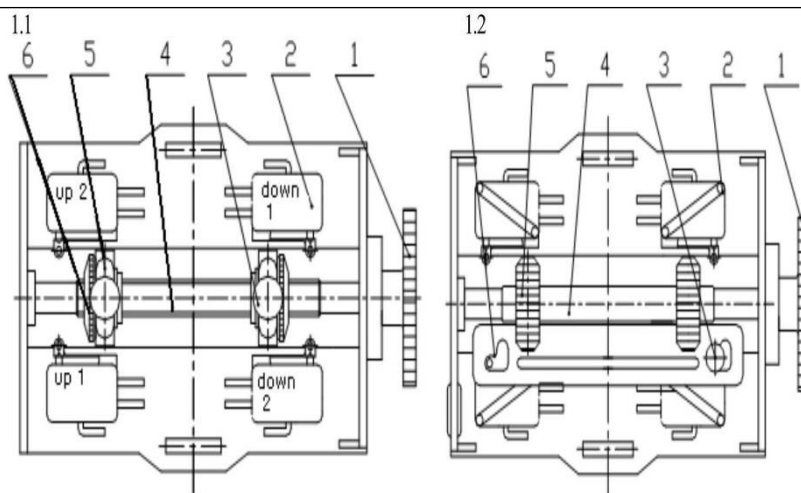


Diagrama de instalación

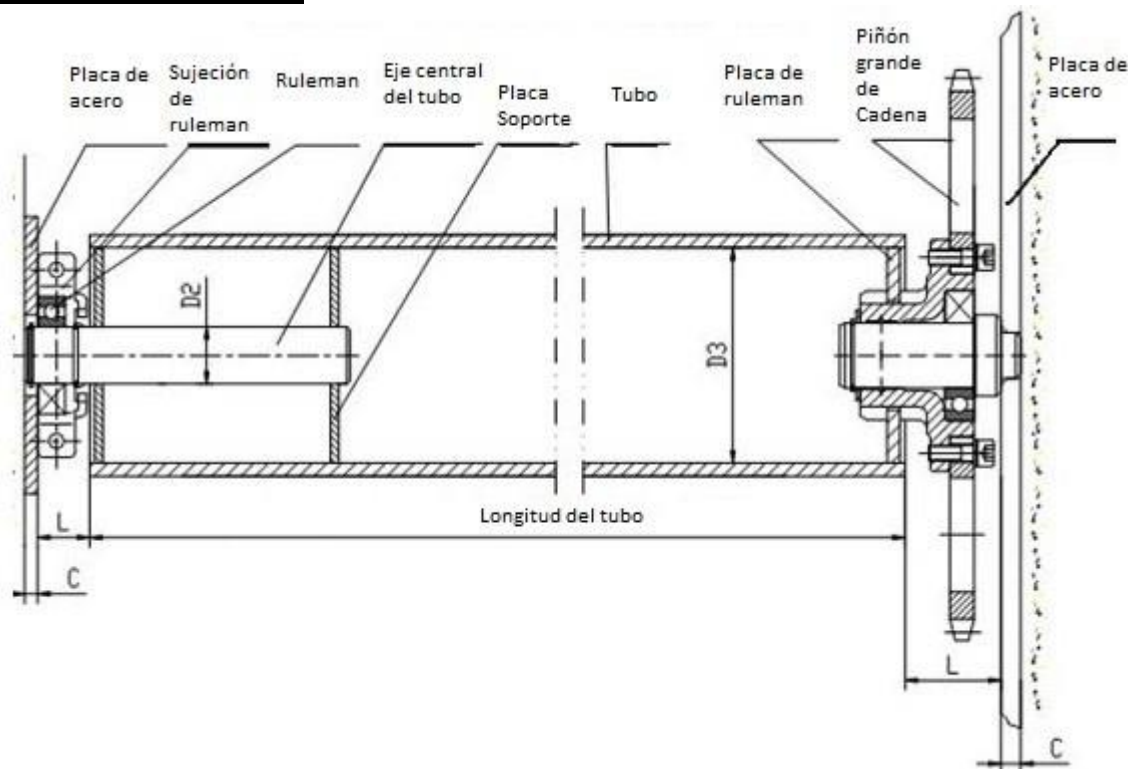
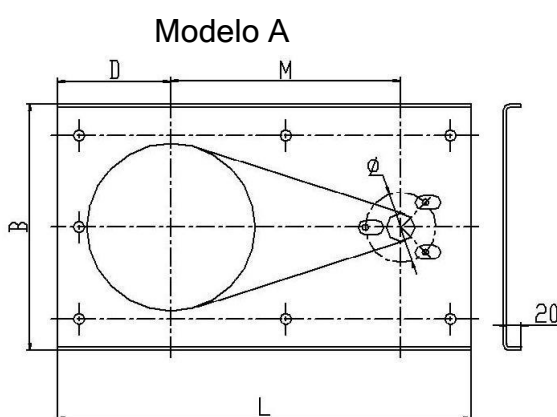


Figura 2

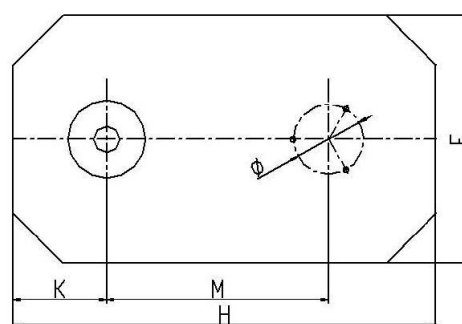
Diagrama de instalación del eje

	D2	D3	L	C	Rulemanes
400Kg	Φ30	4"	35	3	206
600Kg	Φ35	5"	35	4	207
800Kg	Φ35	6"	45	5	207and1207
1000Kg	Φ40	6"	45	5	208and1208
1500Kg (interno)	Φ40	8"	55	12	UCF208
1500Kg (externo)	Φ55	8"	80	12	UCF211

Diagrama instalación de la base del motor



Modelo 1500 Kg



Modelo	L	B	M	D	Φ
400kg	480	290	275	140	100
600kg	522	310	302	150	100
800kg	585	350	316	175	156
1000kg	620	400	352	185	156

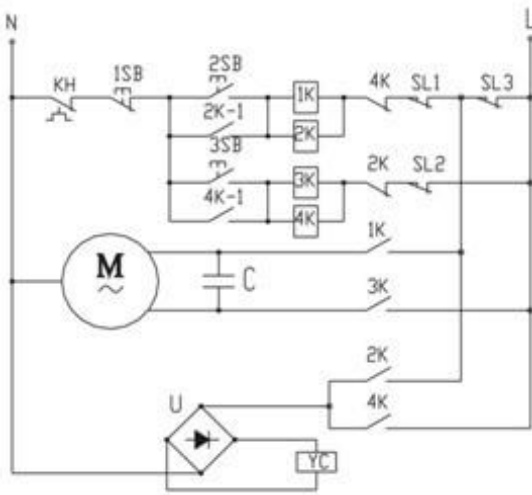
Modelo	H	F	K	M	Φ
1500kg	550	250	90	364	186

Unidades en mm

Automatismo para Cortinas de Exterior

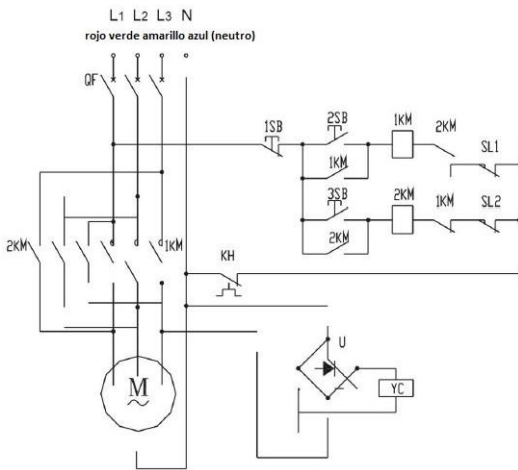
Conexiones eléctricas

Motor Cortinas Exterior



Símbolo	Nombre	Tipo y modelo	Cantidad
KH	Protector Térmico	JOK-SF-1	1
1SB 2SB 3SB	Interruptor	2 NA - 1 NC	1
SL1 SL2 SL3	Botón Subida y bajada	JWL-1-11	2-4
1K - 4K	Relay	CJXZ-6.3/0.1	2
C	Capacitor	16-30 uF 450 VAC	1
U	Rectificador		1
YC	Electro Freno		1
M	Motor Monofásico	~220v	1

380V Diagrama Eléctrico



Símbolo	Nombre	Tipo y modelo	Cantidad
KH	Protector Térmico	JOK-SF-1	1
1SB 2SB 3SB	Interruptor	2 NA - 1 NC	1
SL1 SL2	Botón Subida y bajada	JWL-1-11	2-4
1KM 2KM	Relay	CJXZ-6.3/0.1	2
U	Rectificador		1
YC	Electro Freno		1
M	Motor Trifásico	~380v	1

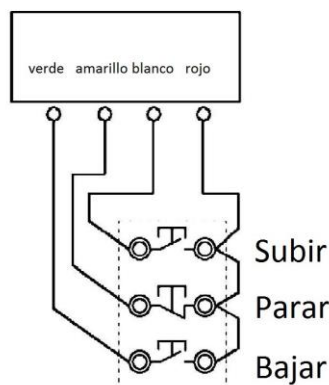
5. Uso

Presione el botón "arriba" o "abajo". Si no hay reacción, pulse el botón "stop" para evitar posibles daños en el motor. Compruebe si hay obstáculos debajo de la puerta antes de cerrarla. Pasar bajo la persiana **ESTA PROHIBIDO** mientras está funcionando.

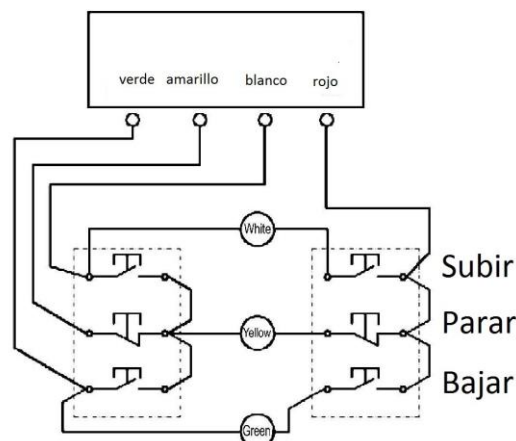
Ante falla de energía para cerrar la persiana tire ligeramente del freno para abajo, controlando la velocidad. Libere el freno cuando la puerta está casi cerrada y tire otra vez para cerrarla completamente.

Personal especialmente calificado debe controlar y mantener preventivamente el funcionamiento.

Control límite simple



Control límite doble



El anterior diagrama muestra la instalación correcta. Consulte el diagrama de conexión para montar del lado izquierdo, debe cambiar la posición de las líneas blancas y verdes.

Receptor para control remoto y botonera

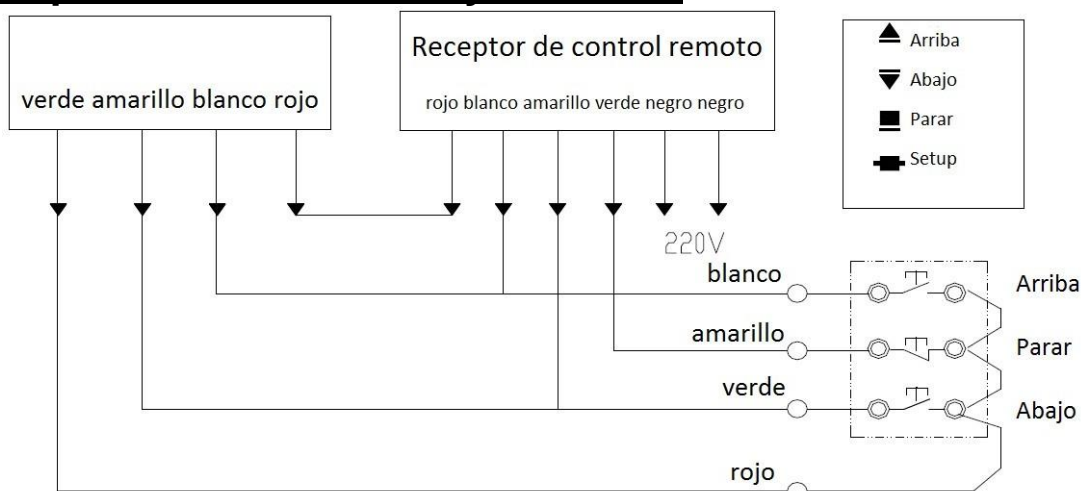


Diagrama de conexión para instalación del lado derecho, cambie la posición de cables blancos y verdes para instalar del lado izquierdo.

Descubrir la tubería en el centro del botón de línea, corte el extremo de la línea amarilla para descubrir la línea de plomo, y conéctelos por separado.

6 Solución de problemas

	Análisis	SOLUCION
No para en las posiciones superior e inferior	Conexión errónea de las fases o posición errónea de límites	Cortar energía, controlar, ajustar y cambiar los límites
Sube o baja solamente	Contacto falla, sobre o baja tensión.	Cambiar relays, llave de contacto, cambiar bobina de imán
Ninguna reacción	Falla de contacto de botón, circuito cortado, sin neutro	Ajustar y cambiar contactos, conecte el cable neutro
Operación sin parar	Contacto de relé fallado	Reparar o cambiar interruptor o relé
Se escucha ruido y no opera	Máquina bloqueada, la tensión demasiado baja	Quitar bloqueo, controlar el voltaje
El freno no bloquea la persiana	Piezas sueltas en el freno	Revise el resorte del freno, controle el disco de freno.

7. Tabla de selección

Pesos típicos de materiales:

Material	Aleación de aluminio	Cortina mallada	PVC con acero	Acero inoxidable	Puerta ignífuga
Kg x m ²	5 ~ 6	12	8 ~ 14	10 ~ 18	25 ~ 36

Selección por peso y ancho

Peso máximo kg	Ancho máximo m	Motor sugerido	Caño sugerido
1500	7	1617-3P 1500kg	219 x 7
1350	9	1617-3P 1500kg	245 x 7
1200	11	1617-3P 1500kg	273 x 7
1100	12	1617-3P 1500kg	298 x 7
1000	14	1617-3P 1500kg	325 x 7
1000	6	809-1P 1000kg	219 x 7
800	5	647-1P 800kg	165 x 4,5
750	9	809-1P 1000kg	245 x 7
650	11	809-1P 1000kg	273 x 7
600	13	809-1P 1000kg	298 x 7
600	9	647-1P 800kg	219 x 7
600	5	412-1P 600kg	140 x 4
500	12	647-1P 800kg	245 x 7
500	7	412-1P 600kg	165 x 4,5
450	13	647-1P 800kg	273 x 7
400	10	412-1P 600kg	219 x 7
400	4	225-1P 400kg	114 x 3,5
370	5	225-1P 400kg	140 x 4
350	13	412-1P 600kg	245 x 7
350	8	225-1P 400kg	165 x 4,5

Motor	Ancho máx.	Caño	Peso máx. kg
225-1P 400kg	4	114 x 3,5	400
	5	140 x 4	370
	8	165 x 4,5	350
412-1P 600kg	5	140 x 4	600
	7	165 x 4,5	500
	10	219 x 7	400
	13	245 x 7	350
647-1P 800kg	5	165 x 4,5	800
	9	219 x 7	600
	12	245 x 7	500
	13	273 x 7	450
809-1P 1000kg	6	219 x 7	1000
	9	245 x 7	750
	11	273 x 7	650
	13	298 x 7	600
1617-3P 1500kg	7	219 x 7	1500
	9	245 x 7	1350
	11	273 x 7	1200
	12	298 x 7	1100
	14	325 x 7	1000

8 Accesorios

- | | |
|--|--|
| 1 Soporte o Base del motor (con rueda y cadena) × 1 | 6 Placa de rulemanes × 1 |
| 2 Rueda de cadena grande (incluye conector de eje) × 1 | 7 Placa soporte × 2 |
| 3 Cadena × 1 | 8 Interruptor × 1 |
| 4 Tambor central eje × 1 | 9 Caja de acero inoxidable para interruptor (con
cerradura) × 1 |
| 5 Eje y soporte de eje × 1 set | |

9. Garantía

El equipo posee una garantía de 3 años por desperfectos de materiales de fabricación.
No se incluye en la garantía roturas por exceso de peso de las especificadas para el motor, como así tampoco problemas eléctricos que ocasionen la rotura de las partes eléctricas del mismo.
La garantía no cubre desperfectos por humedad, agua, o lluvia.