

Automatismo para Toldo Semi Escondido 580B1

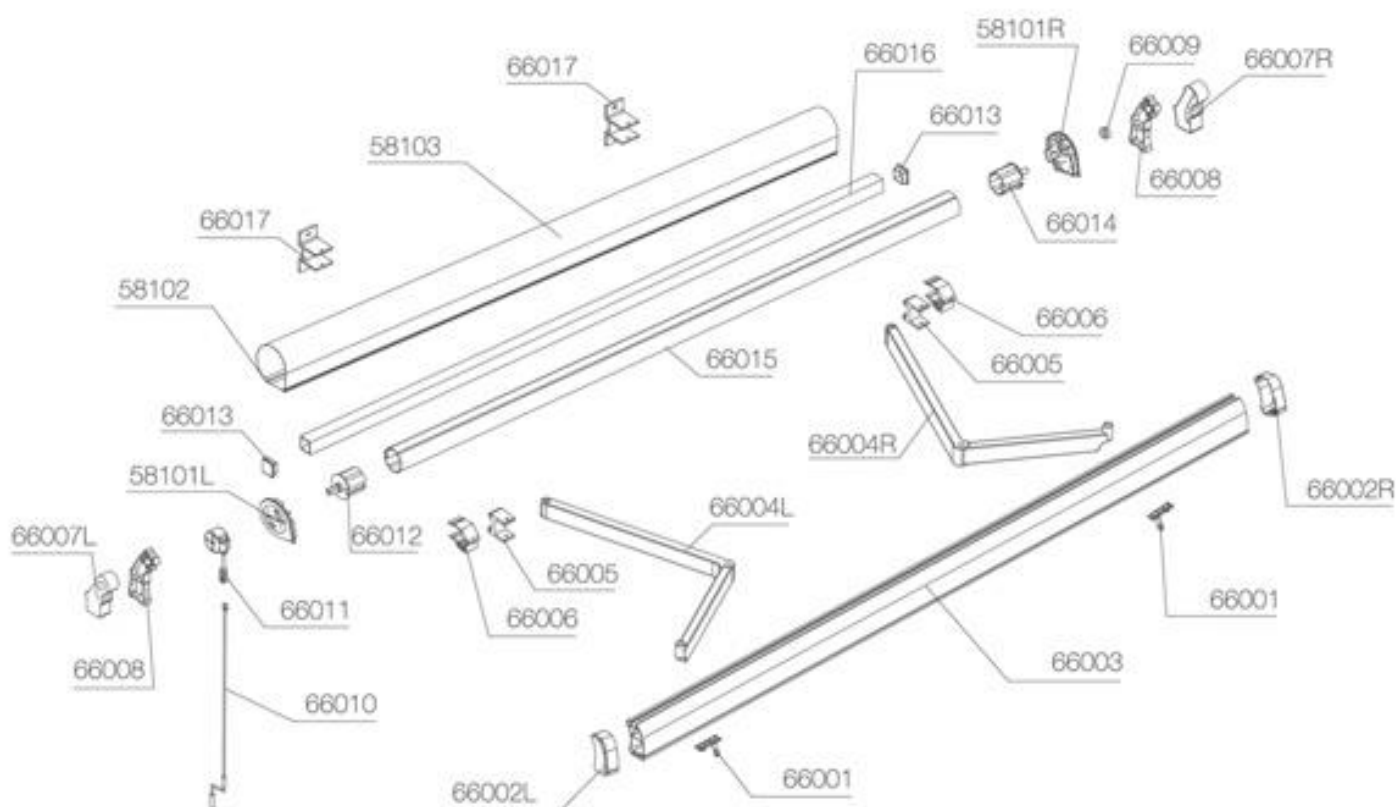
Sistema durable de toldo, excelente calidad.

Diseño de la estructura cuidado para proteger la tela de la lluvia.

Armazón de aleación de aluminio con brazo muy liviano para facilitar el transporte e instalación.

Operación manual o motorizada.

Características y componentes



Número	Nombre
66001	Conector de brazo y barra
66002L/R	Tapa de barra frontal
66003	Barra frontal
66004L/R	Brazo articulado
66005	Conector de brazo
66006	Retén de brazo
66007L/R	Tapa del soporte del tubo
66008	Tapa del tubo
66009	Insert redondo
58102	Tapa superior de la caja

Número	Nombre
66010	Manivela
66011	Caja reductora 1:11
66012	Puntera cuadrada 70 mm
66013	Tapa del
66014	Puntera redonda 70 mm
66015	Tubo 70 mm
66016	Barra 40 x 40 mm
66017	Sujeción a pared
58101L/R	Tapas de la caja
58103	Tapa frontal de la caja

Instalación

Garantía 3 años: se anula por daños por falla de instalación no contempladas en este manual. Rotura por causas externas al producto, condiciones climáticas o problemas eléctricos.