

G800: para puertas seccionales

La irreversibilidad del accionamiento posibilita el cerramiento del portón sin la utilización de electrocerradura. Ante cortes de energía el desbloqueo se realiza mediante el accionamiento de una manija de desbloqueo. El portón debe abrirse y cerrarse tirando y empujando horizontal-mente sobre el borde superior.

Datos técnicos	G800	G1100
Alimentación	230Vac	230Vac
Alimentación del motor	24Vdc	24Vdc
Potencia absorbida	140W	140W
Velocidad de tracción	12 cm/seg	12 cm/seg
Fuerza tracción/empuje	600N	900N
Temp.de funcionamiento	-20°C/+70°C	-20°C/+70°C
Altura máx. del portón	2,4m	3,5m
Superficie máxima	8 m2	12 m2
Peso grupo motor	4,9 kg	4,9 kg
Peso total	9,5kg	9,5kg
Tiempo de Luz	3 min	3 min
Uso continuo	5 min	5 min

1. Introducción

- la distancia entre el punto más alto de la puerta y el techo debe ser al menos de 40mm. (fig.1);
- las maniobras manuales deben resultar suaves y regulares.



Componentes



Fig. 1

Conectando el motor al perfil y fijación al techo



Fig. 2

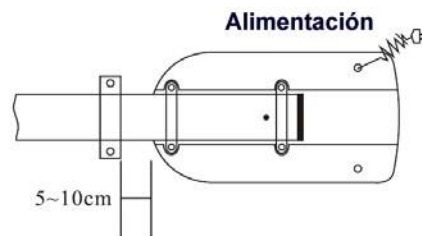


Fig. 3

Instalando el perfil al dintel y al techo

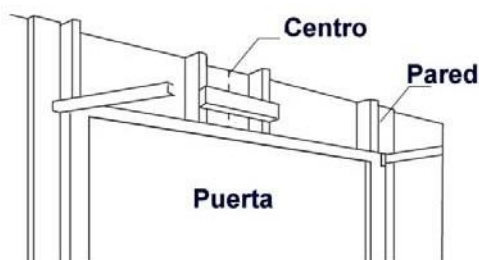


Fig. 4

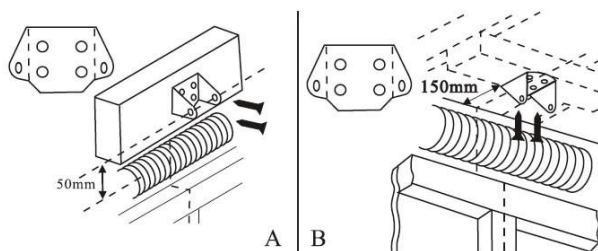


Fig. 5

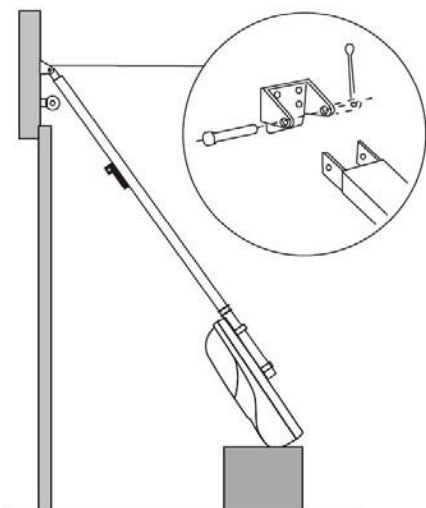


Fig. 6

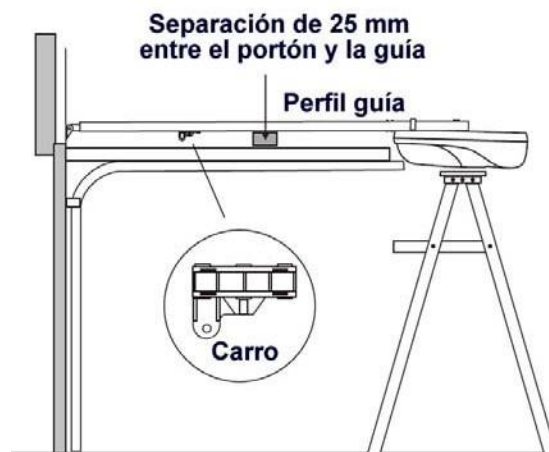


Fig. 7

Conectando el carro al portón

1. Cierre el portón. Al centro y arriba del portón fije la Sujeción al portón (Fig. 8)
2. Libere el carro (Fig. 9)
3. Mueva el carro cerca del portón. Una la Sujeción al portón, la Sujeción curva, la Sujeción recta y el carro (Fig. 10)

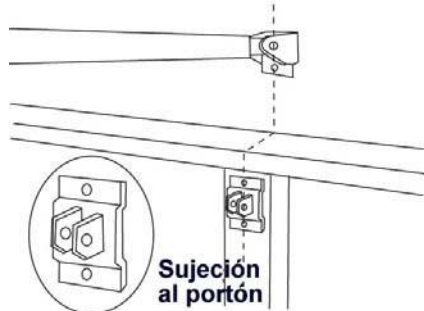


Fig. 8

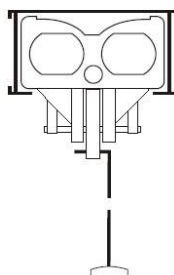


Fig. 9

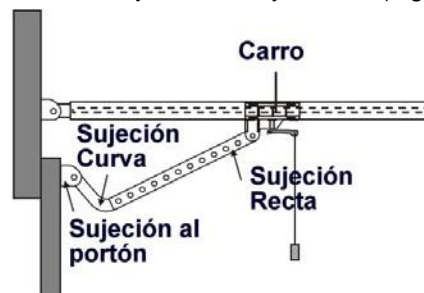


Fig. 10

Esquema final de instalación

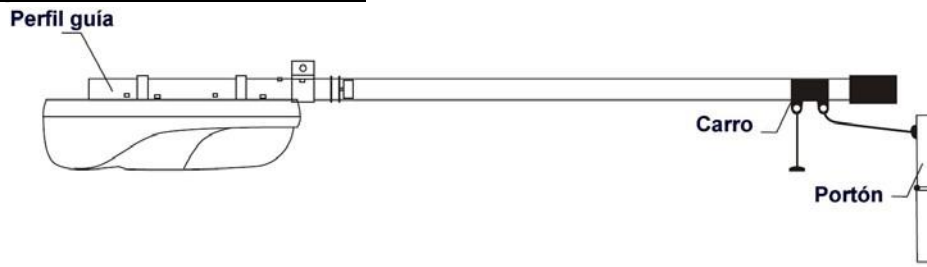


Fig. 11

Verifique que el límite de carrera esté en la posición de cerrado

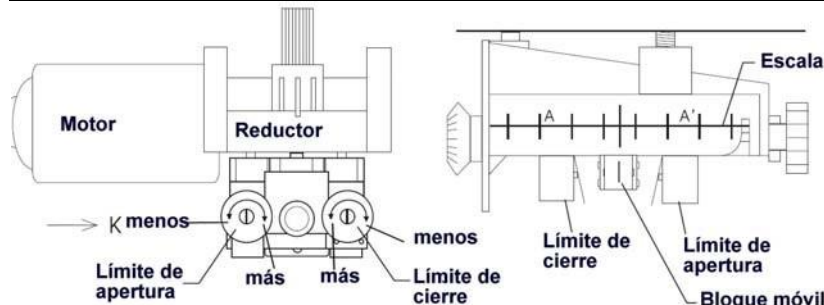


Fig. 12

1. Gire el límite de Cierre para agregar recorrido al carro si le falta. Gire en sentido contrario si le sobra.
2. Realice la misma operación para el límite de Apertura.

Ajustando la fuerza de apertura y cierre

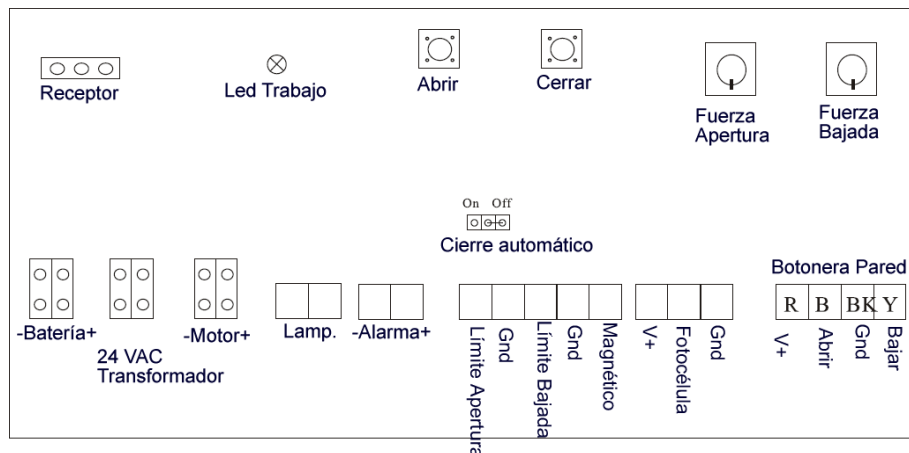


Fig. 13

Regule la fuerza de apertura y de cierre por separado, para que el portón se detenga ante obstáculos como personas u objetos.

Si desea cierre automático coloque el Jumper.

Grabación de emisores

Los emisores están configurados, si necesita más emisores puede utilizar emisores copiadore para copiarlos.

Cambio de código

Para cambiar el código se debe codificar en la parte inferior de la placa con un soldador. Luego coloca el mismo código en los emisores.

Solución de problemas

Problema	Causa	Solución
El motor no funciona al transmitir	1 No hay energía	1 Controle la alimentación
	2 Fusible quemado	2 controle el fusible de 3 A y de 10 A
	3 El emisor no transmite	3 Pruebe otro emisor
	4 No está grabado el emisor	4 Grabe el emisor de nuevo
No tiene alcance el emisor	1 Poca batería 2 La antena queda oculta por mucho metal o no recibe 3 El receptor está fuera de frecuencia 4 Hay interferencias	1 Reemplace la batería 2 Cambie la posición de la antena o instale una antena exterior 3 Controle el receptor 4 Debe reemplazar la frecuencia del emisor y receptor
El portón se abre cuando cierra	La fuerza de cierre no es suficiente	Aumente la fuerza de cierre
El portón se abre cuando termina de cerrar	El límite de cierre es mayor que el recorrido	Disminuya el recorrido del límite de Cierre
La cadena hae ruido	1 La cadena está floja 2 La guía no está horizontal	1 Ajuste la cadena 2 Ajuste la posición del perfil
El portón se detiene al abrir	1 Falta fuerza de apertura 2 La puerta está muy pesada para abrir 3 La fuerza del motor no es suficiente	1 Aumente la fuerza de apertura 2 Ajuste el resorte de contrapeso 3 Cambie el motor
El portón no trabaja entre los límites	El enchufe de los límites está flojo o suelto	Inspeccione el enchufe y conexiones de los límites de recorrido

Garantía

La garantía cubre por tres años los defectos de materiales. Esta no cubre:

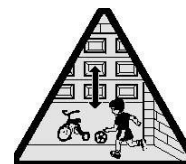
- Daños por mal uso del automatismo o en condiciones no contempladas en el presente documento.
- Rotura por causas externas al automatismo, condiciones climáticas o eléctricas.
- Falta o rotura de la etiqueta de garantía.

Normas de seguridad

No pararse en la zona de movimiento del portón.

No dejar que los niños jueguen con los mandos o en proximidad del portón.

En caso de anomalías de funcionamiento no intentar reparar la avería sino que debe avisarse a un técnico especializado.



Maniobra manual desde el interior

Para desbloquear la automatización y proceder a la maniobra manual basta tirar de la empuñadura P hacia abajo. Para volver al funcionamiento automático se debe empujar la palanca L y dar un impulso de apertura o cierre a la automatización.

Mantenimiento

Controlar periódicamente la eficiencia del desbloqueo manual de emergencia.

El operador no requiere mantenimiento habitual, no obstante es necesario verificar periódicamente la eficiencia de los dispositivos de seguridad y las otras partes de la instalación que pudiesen crear peligros a causa del desgaste.