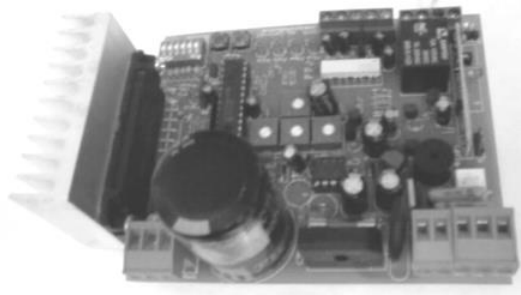


Central C321 Optoacoplada

Variador o Inverter para Motores monofásicos y trifásicos para Portones y Automatismos



PELIGRO Y ATENCION

- Lea las instrucciones y comprenda claramente antes de trabajar con esta central en los automatismos.
- Algunos motores no soportan trabajar a mayor velocidad que la nominal. Si tiene dudas consulte con el departamento técnico o compruebe si el motor soporta el aumento sin perder mucha fuerza.
- La central trabaja como un Inverter, por lo que genera ruido eléctrico que puede interferir aparatos electrónicos.

Características

La central C321 ha sido diseñada, fabricada y probada para controlar portones y automatismos con motorreductores monofásicos y trifásicos por Variación de Frecuencia. La versión **OPTOACOPLADA** posee dos modelos de acuerdo a la potencia que permiten controlar:

	Con salida para Luz y Contacto de Cerradura	Para Cerradura Trafo adicional
Motores hasta 1/2 HP	C321 2/3HP	Trafo con cables para cerradura
Motores hasta 1/4 HP	C321 1 HP	

Salida para Cerradura

Para controlar cerradura la central posee un contacto seco, o sea sin tensión. Debe informar si desea que se le envíe el transformador para esta o comprar uno de 220 a 12 Volts 500 mA.

No utiliza capacitor Si lo conecta quema la central.

En motores que utilizan capacitores, **NO DEBE COLOCARSE EL CAPACITOR.**

Velocidad efectiva

La velocidad dependerá del motor y del portón, para portones chicos se logran velocidades superiores al 200 %, en portones de peso medio se puede lograr 160 %.

Dada la alta velocidad que se logra, el motor para evitar roturas inicia la marcha a baja velocidad, aumentando progresivamente. La detención del motor tampoco es instantánea, decelerando progresivamente.

Elemento de Seguridad para el usuario. Es importante la instalación de una barrera infrarroja que proteja al usuario de accidentes con el portón funcionando a alta velocidad, de modo que detenga la marcha del accionamiento.

Tabla de Velocidades Máximas en función del tipo y características del portón:

Tipo de Portón	Velocidad: 115 Hz	Velocidad: 85 Hz	Velocidad: 65 Hz	Motor ejemplo
Levadizo	Menos de 80 kg	De 80 a 150 kg	Más de 150 kg	1 ZED
Corredizo	Menos de 150 kg	De 150 a 250 kg	Más de 250 kg	DKC400
Batiente	Menos de 4 m ²	De 4 a 6 m ²	Más de 6 m ²	1 BILL30
Otros	Potencia libre 30%	Potencia libre 50%	Potencia libre 60%	

Esta tabla es una aproximación, dependiendo de otras características como roce, viento, temperaturas, etc.

Alta Tensión en la central

Debe colocar una llave termomagnética de 10 A.

La instalación y la puesta en marcha de la Central deben efectuarse según las normas nacionales. Su no cumplimiento es responsabilidad del instalador.

Antes de intervenir en la parte eléctrica o mecánica, debe cortarse la alimentación de la central.

Los cables eléctricos se deben proteger con tubos rígidos o flexibles.

Separar los cables de conexión de los accesorios de baja tensión y los cables de alimentación. Para la alimentación del equipo utilizar cables con sección mínima de 1.5 mm². Para evitar cualquier interferencia, colocar vainas separadas.

Central C321 y este manual

Pueden sufrir cambios o modificaciones en cualquier momento, tanto en el aspecto técnico como en el de utilización. La descripción de los mismos no puede, bajo ningún concepto, revestir un carácter contractual. **Controll garantiza el funcionamiento** de motores fabricados bajo normas Internacionales ISO 9001 y con sello CE.

Disipación del calor

La central C321 requiere disipar calor:

- El calor que genera la central es energía reactiva que se perdería en el motor, sobre todo en los monofásicos.
- Debe tomar recaudos necesarios a fin de evitar la incidencia de los rayos solares o fuentes de calor. En zonas de alta temperatura o para uso intensivo, de más de 20 aperturas por hora se recomienda instalar la central en una caja con ventilación separada del motorreductor, además un ventilador como el utilizado en las fuentes de computadoras puede prolongar la vida útil de la central.

Características técnicas

Característica	C321 2/3 HP	C321 1 HP
Tensión de alimentación	230 V~ - 50/60 Hz	
Potencia máxima controlada	1/3 HP	3/4 HP
Carga máxima motores	1000 W	1400W
Carga máxima luz de cortesía	200W	
Fusible de protección	5A	10 A
Programación	Dos teclas, 6 Dip Switchs, 3 Potenciómetros, 7 Leds de Control	
Entradas optoacopladas: aisladas de la Alta tensión	Pulsador / Fococélula / Fin de carrera apertura y cierre / Antena	
Control remoto	Módulo receptor en 307 MHz o 433.92 MHz. Código 12 Bits – Autocódigo	
Salidas de Alta tensión	Motor U - V - W - Luz de Cortesía / Semáforo	
Salida por contacto seco. Sin tensión	Para conexión de electrocerradura	
Salida comunicaciones sin aislar.	RS232	
Temperatura ambiente	-20°C +55°C	
Dimensiones de la plaqueta	112 x 95 x 60 mm. - Peso 300 gr	
Aceleración / Deceleración	Por rampa de 1 a 10 seg	
Velocidad Mínima / Máxima	25 Hz / 115 Hz	

Tipos de Portones y Automatismos

La central C321 se entrega preajustada de fábrica para las condiciones de uso más habituales:

Motorreductor	Trabajo	Deceleración
Con fin de carrera al final del recorrido	Automático	Por tiempo antes de llegar al final de carrera
Con fin de carrera antes del final del recorrido	Automático	Al llegar al final de carrera
Sin final de carrera	Programado	Por tiempo antes de llegar al final de carrera

Conexión de la central

ALTA TENSIÓN

Conectar la **Luz de Cortesía** a los bornes **Luz** y **Neut**. Conectar el **Neutro** de la alimentación de 220 Volts al borne **Neutro** y la **Fase** al borne **Fase**.

Motores Monofásicos

Conectar el cable **Común** del motor (generalmente el cable azul) al borne **V**.

Conectar los otros dos cables a los bornes **U** y **W**.

Motores Trifásicos

Conectar los cables a los bornes **U**, **V** y **W**.

BAJA TENSIÓN

Fines de carrera en los bornes **Com**, **FCCi** y **FCAp**. Si no se utilizan se debe poner el Dip 5 en ON.

No es lo mismo hacer un puente, C321 opera mal si los fines de carrera no existen y se deja el Dip 5 en OFF

La fotocélula en los bornes **Com** y **FOTO**. Si no se coloca dejar el Jumper en los pines al efecto o realizar un puente.

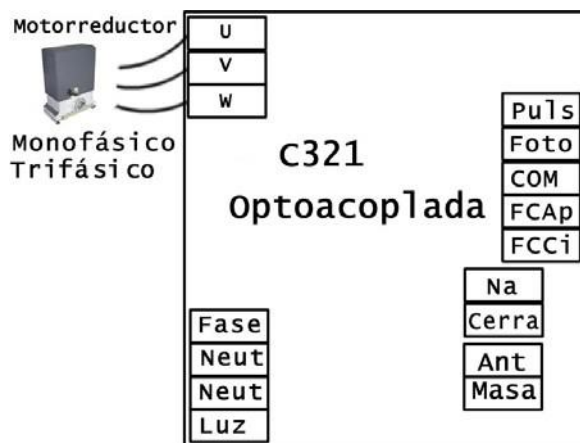
La central no provee alimentación para la fotocélula ni para la cerradura.

El pulsador externo **Com** y **Puls**. Este borne es Normal Abierto.

La placa de control de electrocerradura se conecta en **Cerra** y **Na**.

La antena externa puede ser un cable de 25 a 35 cm al borne **Ant**, o un cable **coaxil RG58 U** a **Ant** y **Masa**.

ATENCIÓN: Colocar las barreras infrarrojas a más de 15 cm de la central.



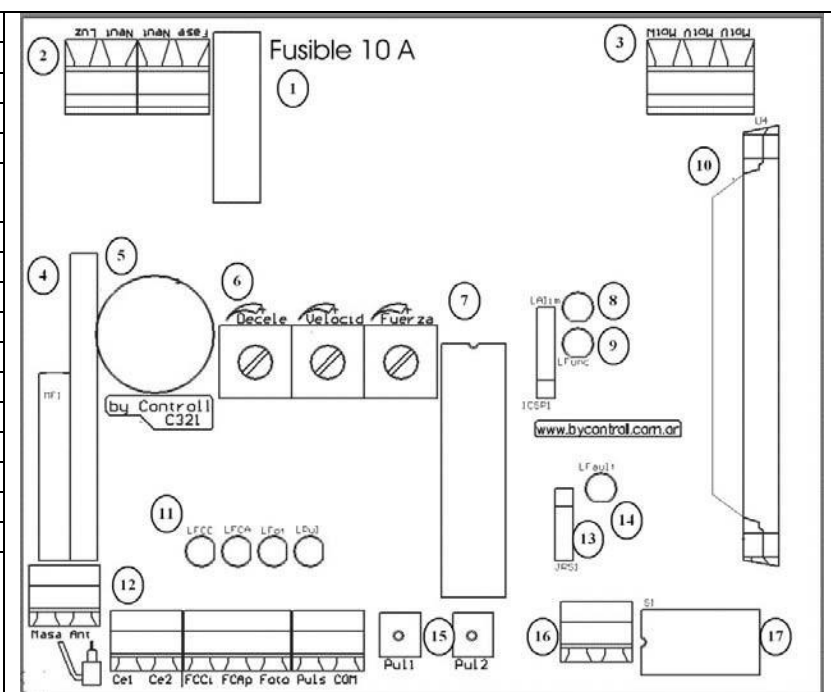
Configuración de los dip switch

Dip	Dip Switch en OFF	Dip Switch en ON.
1	Funcionamiento Normal de/los	Entrada a Programación. Para grabar tiempo de trabajo, de pausa, y

	motores.	códigos del receptor
2	Cierre manual. Cada mando abre, detiene el portón, cierra.	Acciona el cierre automático. El tiempo que dura la pausa se graba en programación
3	Deceleración por tiempo, reduce la velocidad por tiempo antes de llegar a los fines de carrera.	Acciona la deceleración cuando accionan los fines de recorrido.
4	Motor Monofásico	Motor Trifásico
5	Trabajo con fines de carrera	Trabajo por Tiempo programado
6	Modo edificio deshabilitado	Sin cierre automático un mando durante el cierre invierte el sentido. Con cierre automático un mando durante la apertura no para el portón, durante el cierre invierte la marcha, durante la pausa cuenta de nuevo el tiempo de cierre automático

Ubicación de controles en la central

1	Fusible 10 A o 16 A
2	Bornera Alta Tensión
3	Bornera Motor
4	Módulo de Frecuencia
5	Zumbador
6	Presets de Deceleración, Velocidad y Fuerza
7	Microprocesador
8	Led de Alimentación
9	Led de Función
10	Módulo de Potencia
11	Leds de Entradas
12	Bornera Baja Tensión
13	Conexión RS232
14	Led de Falla
15	Pulsador 1 y 2
16	Bornera Aux1
17	Dip Switchs 1 a 6



Programación y puesta en marcha

Control Inicial

- Velocidad inicial: Gire el preset de velocidad a la mitad.
- Fuerza inicial: Gire el preset de fuerza al máximo.
- Deceleración: Conviene comenzar con la deceleración mínima. Gire el preset de fuerza a la izquierda.

Control de los fines de carrera

- Si no utiliza fines de carrera colocar el **Dip5** en **ON** y pase a **Control de sentido de marcha del motor**
- Desbloquear el motor.
- Alimentar la central.
- Abrir el portón a mano y verificar que el final de carrera de apertura se apaga.
- Cerrar el portón a mano y verificar que el final de carrera de cierre se apaga.
- Si los fines de carrera accionan invertidos, cortar la alimentación e invertir **FCAp** y **FCCi**.
- Si los fines de carrera inician la deceleración controlar que cortan antes de llegar a los topes y colocar el **Dip3** en **ON**.

Control de sentido de marcha del motor

- Desbloquear el motor y abrir el portón a la mitad:
- Bloquear el motor.
- Presionar **Pul2** de la central para abrir el portón.
- Si el portón no se mueve gire lentamente el preset de Fuerza a la derecha para aumentar la misma.

- Presionar **Pul1** para pararlo.
- Si el portón abría normalmente salir de este Paso.
- Si el portón cierra desconectar la alimentación, invertir los cables **U** y **W** en la bornera.
- Repetir todo este punto para confirmar que están bien conectados los cables del motor.

Grabación de los controles remotos

Con el portón detenido colocar los Dips como se indica en el cuadro, mantener presionado el pulsador **Pul1** en la central, y presionar durante un segundo la tecla del emisor a grabar.

La central no graba **códigos con todos los Dips en ON o todos los puentes sin cortar.**

Dips ON	Controla	Descripción
1	Mando del portón	También canal principal, es el que controla el portón en todos los casos
1 y 2	Apertura peatonal	Apertura peatonal solamente, no permite la parada ni el cierre.
1 y 3	Control de Luz	Apagado y encendido de la Luz de cortesía
1 Y 4	Canal 4 - Auxiliar	Si se configura que la salida de cerradura funcione como canal 4, con este canal se puede disparar la salida para desactivar una alarma u otro artefacto. El tiempo de activación es el mismo que se configura para la cerradura.

Borrado de un canal Autocódigo

Esta central permite borrar un código de un canal, sin necesidad de borrar todos los códigos grabados.

Para borrar un emisor grabado en un canal, se repite el proceso de grabación, al recibir el código a borrar la central apaga el Led Func mientras se mantiene el botón presionado, para indicar que el código fue borrado. Para indicar cuando un código queda grabado el Led parpadea rápido mientras recibe la señal.

Borrado de todos los controles Autocódigo

Para borrar todos los controles, debe reconfigurar la central para trabajar con autocódigo. Se eliminan todos los controles grabados en todos los canales.

Si se pierde un control y se desea borrarlo de la memoria, debe proceder como se indica en este punto, y grabar nuevamente los controles existentes.

Grabación del tiempo de trabajo

Importante: Para detener el portón si no tiene fines de carrera se debe utilizar el emisor.

Importante: Si se operará el portón con deceleración por fines de carrera no hace falta grabar el tiempo de trabajo

- Colocar Dip1 en **ON**.
- Cerrar el portón con el emisor, al llegar al tope de cierre detener el portón (con FC para solo).
- Abrir el portón con el emisor, al llegar al tope de apertura detener el portón (con FC para solo).
- Cerrar el portón con el emisor, al llegar al tope de cierre detener el portón (con FC para solo).
- Repetir la operación de apertura y cierre una vez más para que determine correctamente los tiempos.

La central identifica por separado el trabajo grabado en apertura y el de grabado en cierre, efectuando los ajustes necesarios ante movimientos parciales.

IMPORTANTE: Puede grabar un tiempo menor si detiene el portón con el emisor y de esta forma garantizar que ante aumentos de tensión o si el motor trabaja más liviano (por diferencias de temperaturas) no llegue a alta velocidad a los topes.

La central siempre buscará los fines de carrera si está programada para trabajar con estos: **DIP5 en OFF**.

Modo peatonal: Si se abre el portón en modo peatonal el tiempo se graba como **Tiempo de Apertura Peatonal**.

Si no se desea grabar nada más pasar el Dip1 a OFF.

Grabación del tiempo de cierre automático

Cuando el portón está abierto se puede grabar el tiempo de pausa para cierre automático.

- Colocar Dip1 en **ON**.
- Transcurrido el tiempo a grabar como **Tiempo de Pausa**, presionar el emisor. Para activar el cierre automático se debe colocar el Dip2 en **ON**.
- A continuación el portón comienza a cerrar, mientras cierra se debe colocar el Dip1 en **Off**.

Modo peatonal: Si se abrió el portón en modo peatonal el tiempo se graba como **Pausa de Apertura Peatonal**.

Velocidad de la central

Conocimiento de la ubicación del portón

Si la central se configura para decelerar por tiempo (con o sin fines de carrera) la central realiza siempre al iniciar la marcha una maniobra a baja velocidad para evitar que pueda dañarse el motor, la central o el portón.

AUMENTAR LA VELOCIDAD DEL AUTOMATISMO

Para aumentar la velocidad recomendamos hacerlo por etapas hasta conocer y verificar como opera la central:

La central toma el tiempo de deceleración al iniciar cada operación, por lo que no aumenta ni disminuye la deceleración variando el preset mientras trabaja.

- Gire un cuarto el preset de Velocidad.
- De un mando con el control remoto.
- Si el motor se detiene haciendo fuerza, aumente el preset de Fuerza mientras trabaja.
- Detenga el motor y repita estos puntos hasta llegar a la velocidad deseada.

Deceleración por Tiempo

Si el portón no opera con fines de carrera o si la deceleración se realiza antes de llegar a los mismos:

- Aumente la deceleración si así lo desea para que la parada sea suave, sin ser excesiva, de acuerdo al peso del portón.

Deceleración por Fines de Carrera

- Avance los fines de carrera para que detengan el portón antes de llegar a los topes.
- Gradúe la deceleración para que no golpee el portón, pero recuerde:
- Si tiene colocada una cerradura, es necesario que haga la fuerza necesaria al cerrar para garantizar la traba de la misma, por lo que el portón puede golpear.

Indicaciones de la central

Led	Estado	Indica	Situación
Entradas (Rojo)	Encendido	El contacto correspondiente está cerrado	La entrada del Led encendido esta puenteada a Com
	Apagado	El contacto correspondiente está abierto	La entrada del Led apagado no está puenteada a Com
	Encendiendo en secuencia	Si el portón está abriendo o cerrando	Si se encienden de afuera hacia dentro de la central indican que el portón está abriendo, si encienden de dentro hacia fuera indican que el portón está cerrando
Función (Verde)	Encendido	Central en funcionamiento	
	Apagado	Central con algún problema	
	Intermitente rápido	El receptor recibe señal	
Led Puls	Parpadeando	El portón está abierto	Permite identificar si el portón está abierto o cerrado
Led Alim	Alimentación	La central está alimentada	Hay alimentación de Línea. También al cortar la energía indica si el capacitor de potencia tiene carga, esperar que se apague el led para operar sobre la central.
Led Falla	Falla en el módulo de Potencia	Existe una falla en el módulo de Potencia	Si no se restablece rápido el Led o no está emitiendo sonidos el zumbador indica que el módulo de Potencia esta fallado.

Zumbador de la central

Zumbidos	Indicación	Solución
1	Fotocélula cortada	Quite el obstáculo de la fotocélula
2	Fin de carrera cortado en el sentido de marcha.	Un nuevo mando invertirá la marcha
3	Tiempo de Trabajo excedido	<ul style="list-style-type: none"> • Verifique si el portón no encuentra algún obstáculo • Reduzca la velocidad para que el motor trabaje con más fuerza. Debe reprogramar los tiempos
4	Consumo excesivo	<ul style="list-style-type: none"> • el portón encuentra algún obstáculo • el motor esta por debajo de la necesidad del portón Se puede cambiar el consumo máximo aceptado. Recomendamos comunicarse con la fábrica para modificar este punto. (1)
6	Temperatura excesiva	Controle que la circulación de aire es adecuada a la cantidad de aperturas por hora que realiza el portón.
8	Falla del módulo de Potencia	Se debe enviar la central a reparación.
10	Se detectó una baja en la tensión	Si se debe a un consumo excesivo, puede cambiar la Tensión Mínima de Trabajo (1) .



12	Tiempo de trabajo Máximo superado	La central solo deja operar el automatismo un máximo de 80 segundos a 50 ciclos de fábrica. (1)
----	--------------------------------------	---



Nota 1: El Consumo Máximo, la Tensión Mínima y el Tiempo de Trabajo Máximo se pueden modificar en el punto Configuración de tiempos internos de la central.

Identificación del estado de la central

Falla	Síntoma	Verificar
1	Ningún Led está encendido	No hay alimentación de línea. Revisar fusible de alimentación. Enviar la central a reparación.
2	Led Func está apagado	Pasar Dip1 a ON. Si enciende el led Func, el Microprocesador está quemado. Enviar la central a reparación.
3	Led Foto está apagado	Si no tiene instalada fotocélula falta el puente de fotocélula (deber estar normal cerrado)
4	Led FAper o FCier están apagados	El portón no accionó el fin de carrera cuando esta abierto o cerrado. Puede ser que: - estén mal los fines de carrera - si no tiene fines de carrera el Dip5 debe estar en ON
5	Presiono Pul2 y el portón cierra	Los cables del motor están invertidos.
6	Emito con el emisor y el Led Func no parpadea	El emisor no emite, es distinta la frecuencia o dosificación de la central o el módulo receptor está dañado Verifique que la central esté configurada como el emisor.
7	Led Func intermitente mientras presiona Pul1 o Pul2	La central está en modo configuración. Ver más abajo como se configura la central

Modificación de los parámetros de la central

- Coloque los Dip Switch en la opción elegida y presione **Pul2** hasta que Led Func parpadea rápido. Antes de grabar la configuración, la central indica como está el Parámetro con el Led Func:
- Si queda encendido un tiempo más largo que el apagado, indica que el parámetro esta en ON
- Si queda el mismo tiempo apagado y encendido indica que el parámetro está en OFF.

Dips ON	Dip Switch 1 en OFF	Dip Switch 1 en ON
-	Cierre peatonal automático	Cierre peatonal manual
2	Modo Edificio el emisor reinicia la pausa	En Modo Edificio se puede cerrar con el emisor
3	Destrahe de la cerradura normal	Inversión antes de abrir para destrabar la Cerradura
2 3	Cerradura activada al abrir	Cerradura activada mientras funciona el motor en apertura y cierre
4	Luz de Cortesía encendida en la pausa y 1 minuto luego del cierre	Luz de cortesía encendida solo durante el funcionamiento del motor
2 4	Luz encendida durante todo el tiempo que el portón esté abierto	Luz durante la pausa se apaga 1 minuto luego de abrir
3 4	Luz se puede apagar con el control remoto (si esta grabado canal para luz)	La luz no se apaga con control remoto , se apaga luego del tiempo de pausa. Si se presiona el canal del código de luz se vuelve a contar 1 minuto
5	Cierre automático solo cuando está abierto el portón	Con cierre automático, siempre se cierra luego del tiempo de pausa, aún cuando se para con el emisor en cualquier punto.
2 4 5	Fotocélula no detiene la apertura	Fotocélula detiene la apertura del portón
3 4 5	Fotocélula activada en cierre invierte marcha	Fotocélula activada durante el cierre detiene el motor
2 3 4 5	Fotocélula activada deja abrir	Fotocélula activada NO deja abrir el portón
6	Fines de carrera Normal Cerrado	Fines de carrera Normal Abierto
2 6	Sin pulsador peatonal	La entrada FCie se utiliza además para Pulsador de Apertura Peatonal. Conectadas en serie si el FC es NA con pulsador NC En paralelo si el FC es NC con pulsador NA VER NOTA 5
2 3 6		Canal Auxiliar trabaja a 50 Hz
2 3 4 6	Con motor en marcha Pulsador o Emisor deceleran	Con motor en marcha Pulsador o Emisor paran de golpe
5 6	Obstáculos en el cierre abren el portón	Obstáculos en el cierre paran el portón
4 5 6		Luego de Cerrar Invierte la marcha para no dejar presionando el motor contra el portón.
3 4 5 6	Graba 1 código en cada canal	Graba Múltiples códigos en cada canal. En ambas configuraciones

	<p>puede grabar cualquier tipo de código. ATENCIÓN: BORRA TODOS LOS CODIGOS GRABADOS</p>
--	--

Al terminar la configuración volver a colocar los Dip Switch como estaban. Las configuraciones opcionales se entregan desde fábrica todas en **OFF**.

Nota 1: se utiliza para los casos que desean controlar la apertura o el cierre a menor velocidad, si se utilizan emisores **AUTOCODIGO se puede entregar a algunos usuarios emisores para alta velocidad y a otros para velocidad normal.**

Se puede utilizar para demostrar las diferencias de apertura entre una central estándar y la C321.

Nota 2: esta entrada se puede utilizar con una barrera infrarroja para que se cierre el portón al restablecerse el haz. Es utilizada para cierre de portones en cocheras y edificios.

Nota 3: C321 proporciona un control monofásico hasta 75 Hz, a velocidades superiores transforma la salida a trifásico para garantizar el funcionamiento en los motores trifásicos de fase partida. En motores con plaqueta de arranque no se necesita esta modificación y el motor puede permanecer como monofásico durante todo el rango de velocidades.

Nota 4: Quita Presión al terminar: Evita que queden engranajes bloqueados en algunos motores. Ver el tiempo que quita presión en Configuración de tiempos.

Nota 5: CON o SIN fines de carrera se puede usar un pulsador para accionar la apertura peatonal.

Configuración de tiempos internos de la central

Entrada y salida de Configuración

Para entrar a Configuración se procede de la siguiente forma:

- Con el motor detenido se coloca el **dip1 en ON**.
- Se mantiene presionado el pulsador 1 y se presiona el Pulsador 2 durante 4 parpadeos del Led Func.
- Se debe observar que el led **Func** queda parpadeando, indicando que está en Configuración.
- Para salir de Configuración: Se presiona el pulsador 2.
- Se debe observar que el led **Func** deja de parpadear indicando que se salió de Configuración.

Visualización y Modificación de los valores de la central

En Configuración se pueden modificar los valores de fábrica para las distintas funciones de la central.

Cuadro de Valores	Coeficiente de incremento (1)	Dips de la Central						Min / Máx	Fábrica	
		1	2	3	4	5	6			
Activación Cerradura	0,1 seg		■	■	■	■	■	■	0 – 3,5 seg	0,9 seg
Tiempo de Inversión de Marcha para despegue de	0,1 seg		■	■	■	■	■	■	0 – 1,5 seg	0,3 seg
Tiempo de Luz luego del Cierre	1 min		■	■	■	■	■	■	0 – 3,75 min	15 seg
Alargue en cierre y apertura (2)	0,1 seg		■	■	■	■	■	■	0 – 1,5 seg	0,1 seg
Alargue en cierre y apertura 2do motor	0,1 seg		■	■	■	■	■	■	0 – 1,5 seg	0,1 seg
Consumo Máximo (% del Módulo de Potencia)	6,7 %		■	■	■	■	■	■	6,7 – 100 %	67 %
Tiempo Máximo de Trabajo	80 seg		■	■	■	■	■	■	80 s – 20 m	80 seg
Velocidad mínima de Arranque y Parada	3 Hz		■	■	■	■	■	■	2Hz – 50Hz	14 Hz
Quita presión para evitar bloqueo de engranajes	2 ciclos		■	■	■	■	■	■	30Hz – 0Hz	16 Hz
Desfasaje de la hoja 2 en Central Doble	0,64 seg		■	■	■	■	■	■	0seg–10seg	1,3 seg

Nota 1: El **Coeficiente de incremento** indica cuanto aumenta el tiempo de las distintas funciones cada vez que se presiona el pulsador 1.

Nota 2: El tiempo de alargue se utiliza cuando no se pueden instalar fines de carrera y difiere el tiempo grabado por motivos de roce, frío, aceites de motor pesados, etc.

Visualización del valor de cada tiempo

Se colocan los **Dip Switch** como se indica en el **Cuadro de Tiempos**.

De acuerdo a los **Leds Rojos** encendidos indicados en el **Cuadro de Valores** se determina el valor. Se multiplica este valor por el **Coeficiente de incremento** asignado a cada función.

Cuadro de Valores

Led				Valor
FCCi	FCap	Foto	Puls	
-	-	-	-	0
-	-	-	*	1
-	-	*	-	2
-	-	*	*	3
-	*	-	-	4
-	*	-	*	5
-	*	*	-	6

Led				Valor
FCCi	FCap	Foto	Puls	
*	-	-	-	8
*	-	-	*	9
*	-	*	-	10
*	-	*	*	11
*	*	-	-	12
*	*	-	*	13
*	*	*	-	14

-	*	*	*	7	*	*	*	*	15
---	---	---	---	---	---	---	---	---	----

Ejemplo: **tiempo de activación de cerradura.** El valor resultante en el ejemplo $2 = 10$ que multiplicado por el coeficiente de tiempo de activación de cerradura 0.3, resulta un tiempo de activación de cerradura de 3"

Modificación de los tiempos internos:

Para modificar los tiempos internos se presiona el Pulsador 1. Cada vez que se presiona se incrementa el tiempo entre 0 y 15. Si llega a 15 al presionar nuevamente retorna a 0.

Importante: si no se presiona el Pulsador 1 no se modifica el valor. De esta forma se puede consultar un tiempo sin modificarlo.

Restauración de la Configuración

La restauración se utiliza cuando la central está funcionando de una forma errática y se desea volver a los valores de fábrica. Para la restauración se deben seguir los siguientes pasos:

- En modo Configuración coloque los **Dips 2, 3, 4, 5 y 6** en **ON**, **Dip1** en **OFF**.
- Presione el Pulsador 1.
- Coloque **Dips 1, 3, 4, 5 y 6** en **ON**, **Dip2** en **OFF**.
- Presionar el Pulsador 1.

La central quedó configurada a los valores de fábrica.

Se puede configurar nuevamente otro valor o salir de configuración.

Garantía

Controll Automatización garantiza el funcionamiento de este producto contra defectos de materiales, siempre y cuando sea instalado y aplicado correctamente, por el período de un (1) año, desde el día de la compra. Repararemos a nuestra opción los productos que prueben defectos en la instalación o con uso normal.

Para realizar la reparación debe retornar la central con las siguientes indicaciones:

- Instalador:
- Fecha de compra:
- Fecha de Instalación:
- Tipo de Portón o automatismo:
- Peso aproximado del Portón:
- Falla presentada:

Otros consejos

SIEMPRE TENER PRESENTE: la relación entre velocidad y fuerza es inversamente constante, por lo que aumentar la velocidad reduce la fuerza del motor. Si el motor está holgado, como es en la mayoría de los portones, no se presentan problemas. Si el motor está cerca del límite de fuerza para el portón a colocar la C321 se puede optar por lo siguiente:

- Agregar una placa C321 CFP, Corrector del factor de Potencia. Esta placa eleva la tensión recibida de la línea y la mantiene por arriba de los niveles utilizados por la C321 sola. Solo se puede usar en motores que posean el estator construido con materiales de primera calidad (como ser Hierro Silicio)
- Bajar la Velocidad máxima a niveles soportados por el motor.
- Reemplazar el motor por uno de mayor potencia.

Motores a intemperie:

- Motores con grasa de alta viscosidad, a bajas temperaturas puede quedar bloqueado, se soluciona agregando un aditivo para bajar la viscosidad.
- Motores en baño de aceite, a baja temperatura no pueden alcanzar el máximo de velocidad.

Fotocélulas, Receptores y otros Dispositivos electrónicos

La central irradia hasta a 10 metros señales que pueden interferir, radios receptores, fotocélulas, etc.

Para garantizar su correcto funcionamiento antes de la venta controle cuales son los requisitos del cliente o hay en funcionamiento.

Filtros de Ruido

Los filtros de ruido que proveemos reducen las emisiones de la central para interferir en menor medida con otros dispositivos, consulte también por estos **Filtros**.

Portones pesados o en zonas frías

Es conveniente colocar un autotransformador para elevar la tensión a 250 VAC, y/o reemplazar la grasa del reductor por una más liviana, en los motores corredizos se puede utilizar Aceite de Caja SAE 80.