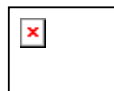
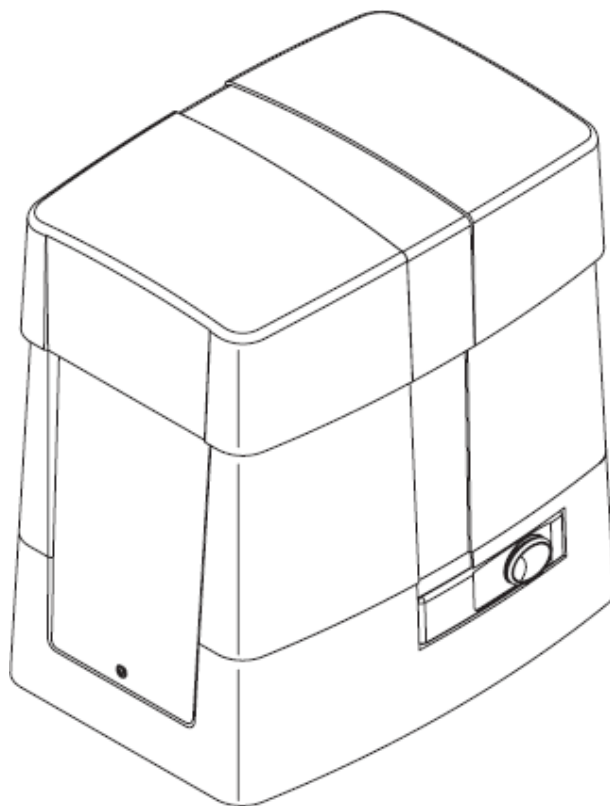


MOTORREDUCTOR PARA PORTONES CORREDIZOS

BULL 10M-15M-20M



Manual instrucciones y catálogo de recambios
Declaración CE de conformidad para maquinas
(Directiva 98/37 CE, Apartado II, parte B)

Fabricante: Automatismi Benincà SpA.

Declara que: la automatización para correderas **BULL 10M - BULL 15M - BULL 20M.**

•es conforme a las condiciones de las siguientes otras Directivas CE:

Directiva de compatibilidad electromagnética 89/336/CEE, 93/68/CEE

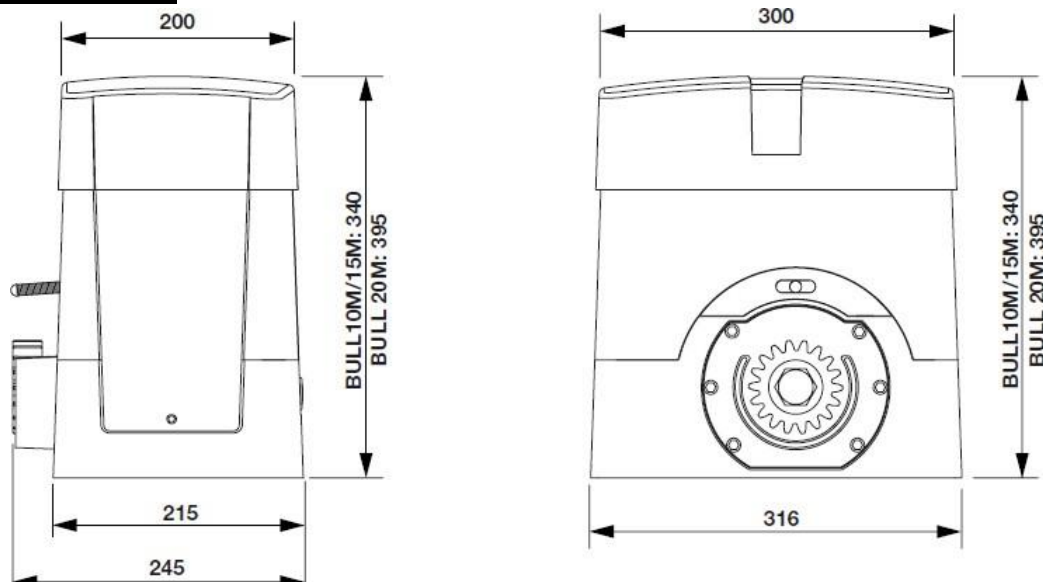
Benincà Luigi, Responsable legal.

Sandriago, 05/10/2005.



Datos técnicos	BULL 10M	BULL 15M	BULL 20M
Alimentación	230Vac 50Hz	230Vac 50Hz	230Vac 50Hz
Consumo de potencia	300 W	420 W	480 W
Absorción	2 A	2,8 A	3,5 A
Par	35 Nm	45 Nm	50 Nm
Intermitencia de trabajo	40%	40%	40%
Grado de protección	IP54	IP54	IP54
Clase de aislamiento	F	F	F
Interv. termoprotección	150°C	150°C	150°C
Temp. funcionamiento	-20°C / +70°C	-20°C / +70°C	-20°C / +70°C
Peso máx. de la cancela	1000kg	1500kg	2000kg
Módulo de cremallera	M4	M4	M4
Velocidad de apertura	10,5m/min	10,5m/min	10,5m/min
Condensador	20 µF	25 µF	31,5 µF
Ruido	<70 dB	<70 dB	<70 dB
Lubricación	Agip GR MU EP/2	Agip GR MU EP/2	Agip GR MU EP/2
Peso	15,5 kg	16,3kg	17kg

Dimensiones exteriores



1. Notas generales

Para un buen funcionamiento, el portón a automatizar deberá responder a las siguientes características:

- el carril de guía y las ruedas correspondientes deben estar correctamente dimensionadas y en perfecto estado (a fin de evitar excesivas fricciones durante el desplazamiento de la cancela).
- durante el funcionamiento el portón no debe presentar ondulaciones.
- los desplazamientos de apertura y cierre deben estar limitados por un tope mecánico.

2. Características generales

Automatización con alimentación monofásica para cancelas correderas, disponibles en tres versiones:

BULL 10M para cancelas con peso máximo de 1000kg

BULL 15M para cancelas con peso máximo de 1500kg

BULL 20M para cancelas con peso máximo de 2000kg.

El BULL es un monobloque de diseño refinado y reducidas dimensiones; constituido por un grupo de aluminio en cuyo interior han sido colocados el motor y un sistema de reducción irreversible realizado con materiales de alta resistencia. El BULL está provisto de final de carrera con funcionamiento por muelle.

Un desbloqueo por llave personalizada permite el movimiento manual de la cancela en ausencia de corriente.

3. Colocación de la placa de fundación

En la Fig. 1 se presentan las medidas de la placa de fundación.

Es indispensable respetar la distancia con respecto a la cremallera para poder colocar y sacar el actuador una vez fijada la cremallera a la hoja.

Los tipos de fijación de la placa de fundación son principalmente las siguientes:

1 Colocación sin regulación de la altura sobre fondo de cemento ya existente (fig.2).

Utilizando la placa como patrón de perforación, taladrar 4 agujeros $\varnothing 10\text{mm}$, en los cuales introducir unos tacos con rosca de acero $\varnothing 10 \times 120\text{mm}$ parecidos a los mostrados en la Fig. 2.

Bloquear directamente al suelo el actuador como indicado en la Fig.7.

2 Colocación con regulación de la altura sobre fondo de cemento ya existente (fig.3).

Utilizando la placa como patrón de perforación, taladrar 4 agujeros en los cuales introducir unos espárragos con rosca de acero da $\varnothing 10\text{mm}$.

Enroscar 4 espárragos con rosca M10/120mm y anclar los tacos enroscando en el suelo las tuercas "B" con correspondiente arandela.

Con referencia a la Fig. 3, colocar la placa de fundación con las tuercas de regulación "A". Colocar el motor como indicado en la Fig.6 y después de haber efectuado las oportunas regulaciones, bloquearlo como indicado en la Fig.7.

3 Colocación con regulación de la altura sobre fondo de cemento a realizar.

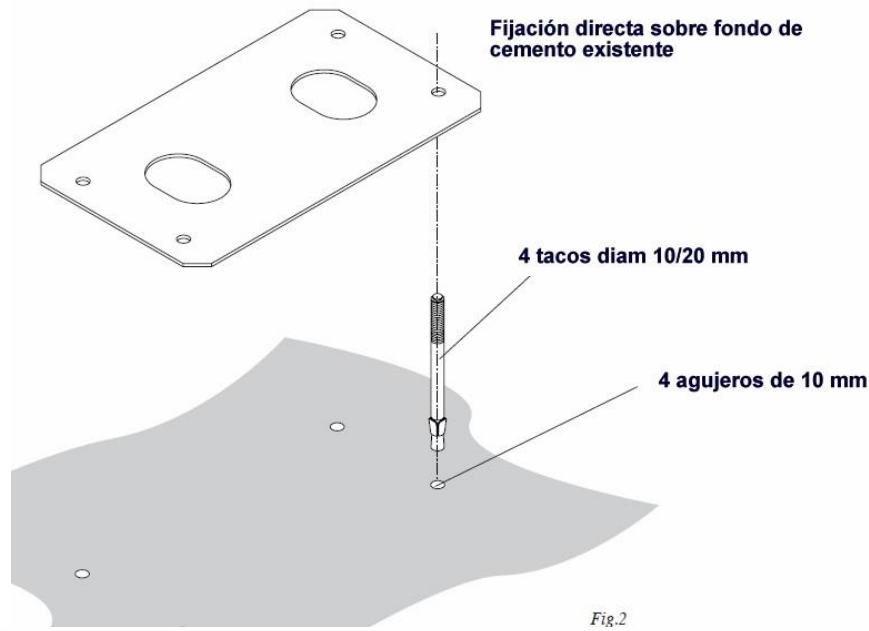
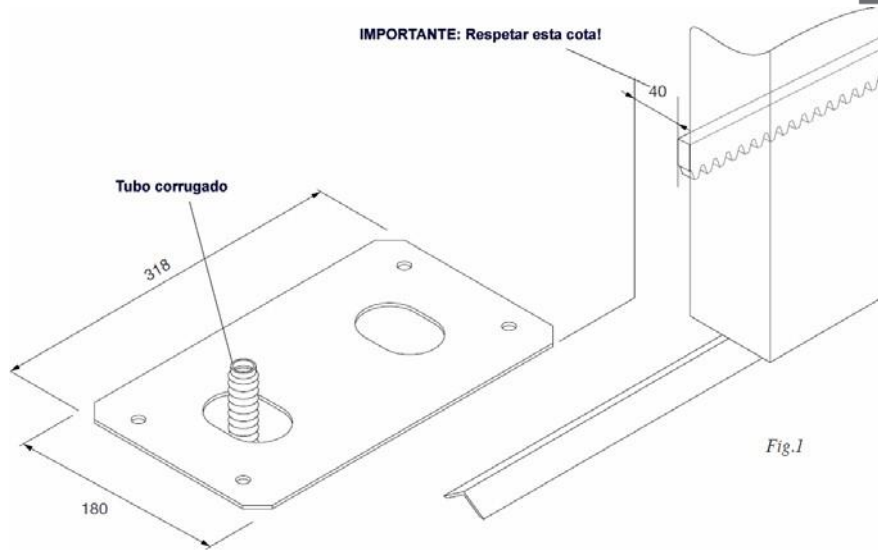
Haciendo referencia a la fig.4, fijar los tirafondos sobre la placa de fundación y realizar una excavación de medidas adecuadas.

Ahogar los tirafondos en el cemento, prestando atención al nivel de la placa.

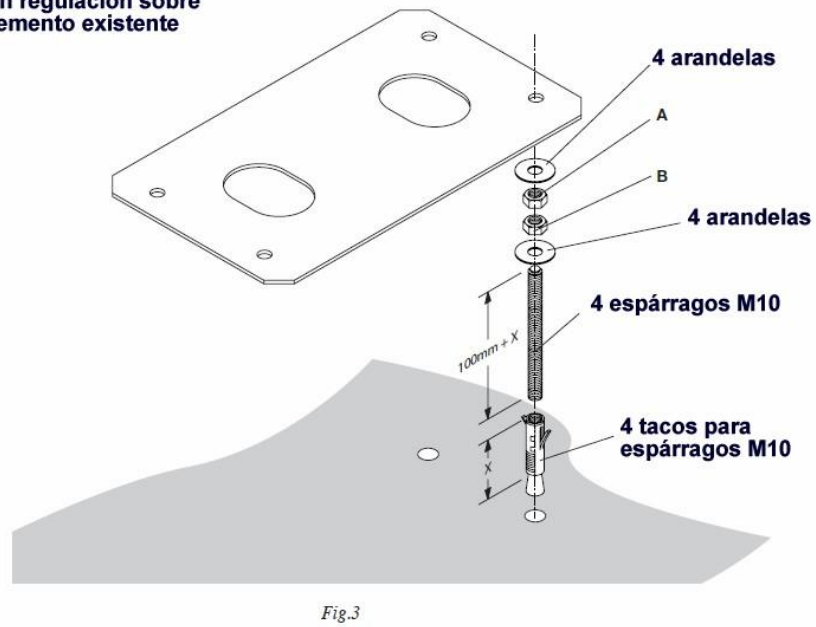
Esperar que se consolide el vaciado de hormigón, seguidamente quitar las tuercas "D" y las arandelas "R" faja larga 11x30 y ponerlas debajo de la placa para consentir las regulaciones de altura del actuador (Fig. 5).

Efectuar las regulaciones indicadas en la Fig. 6 y bloquear el motor como indicado en la Fig.7.

ATENCIÓN: independientemente de la modalidad de fijación utilizada, es necesario comprobar cuidadosamente la estabilidad del actuador y la idoneidad de los materiales utilizados.



Fijación con regulación sobre fondo de cemento existente



Fijación con tirafondos sobre vaciado de hormigón

Nro 4 tirafondos con rosca M10 ahogados en el hormigón

Excavación para vaciado de hormigón

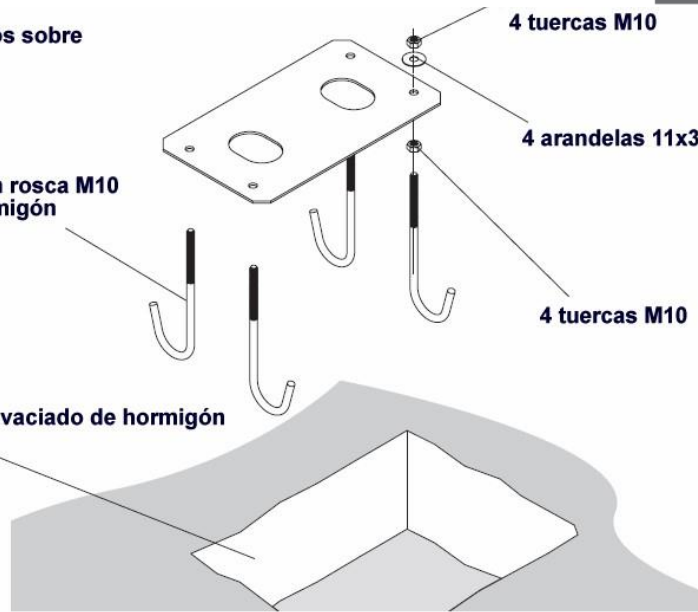


Fig.4

Esperar que se consolide el vaciado de hormigón, seguidamente quitar las tuercas "D" y las arandelas "R" faja larga 11x30 y ponerlas debajo de la placa para consentir las regulaciones de altura del actuador.

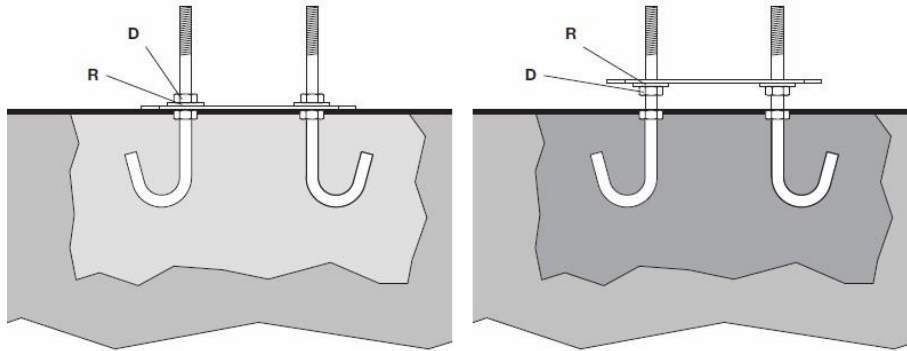


Fig.5

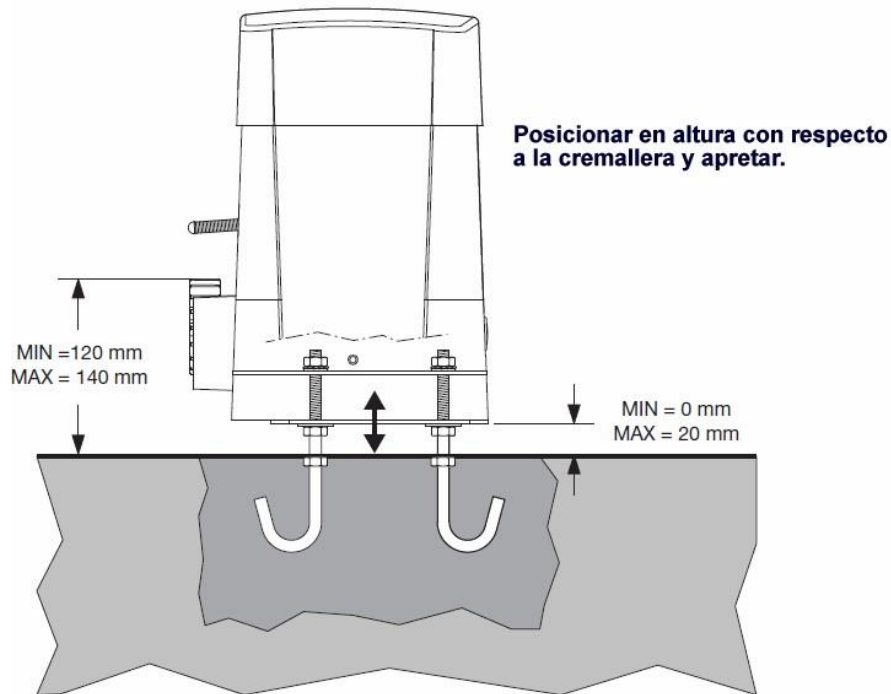


Fig.6

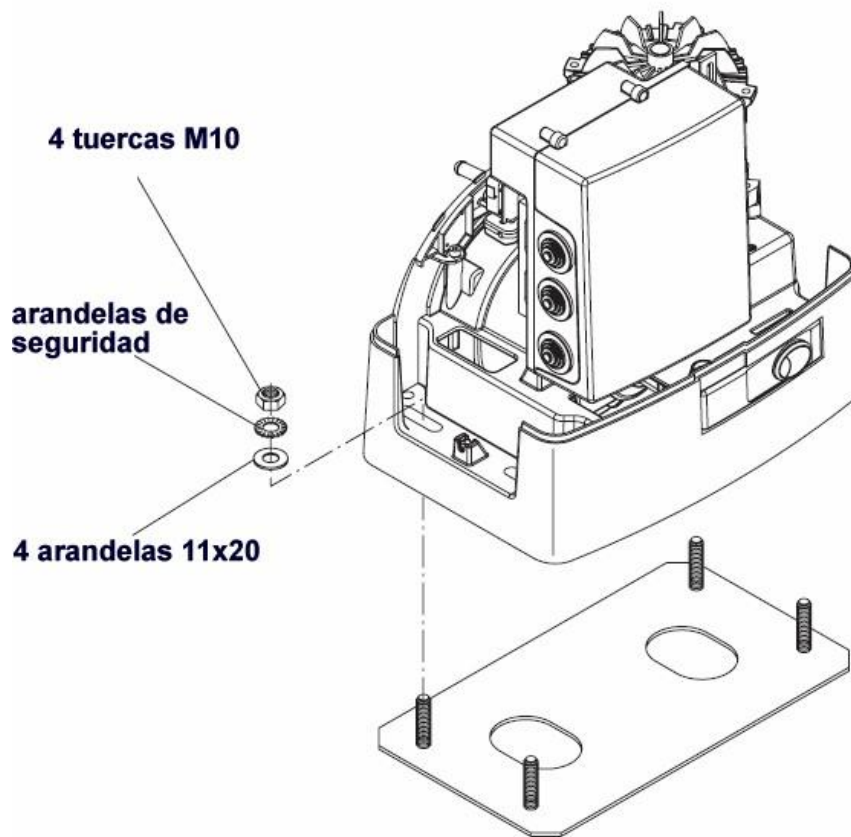


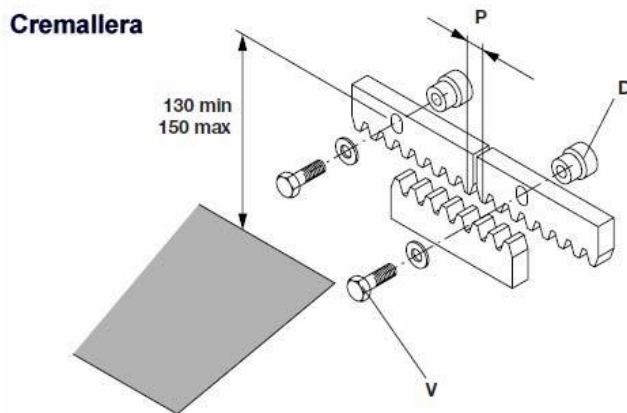
Fig.7

4. Fijación de la cremallera

Colocar los espaciadores D soldándolos o atornillándolos en la puerta a una altura de 130/150 mm de la línea central del ojal de fijación en la base, donde se fijará la placa de fundación.

Respetar el paso de los dientes también entre una y otra pieza de la cremallera; a tal fin puede ser útil acoplar otra pieza de cremallera (véase Fig.8).

Fijar finalmente la cremallera con los tornillos V, teniendo cuidado, una vez instalado el operador, que quede 1mm. de juego entre la cremallera y el piñón de tracción (véase Fig.9); a tal fin manejarse con la holgura de los orificios de la cremallera.



NOTA: Respetar el paso

Fig.8

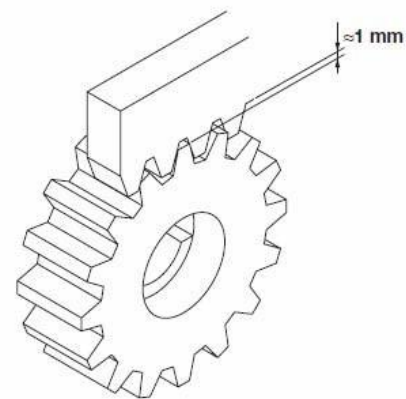
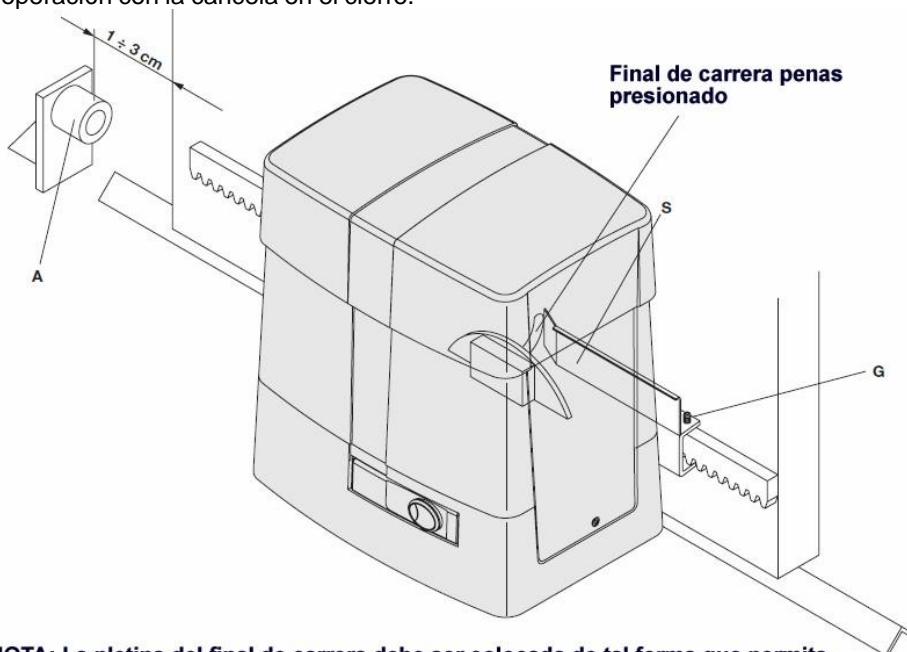


Fig.9

5. Posicionamiento de la pletinas de los finales de carrera (Fig.10)

Llevar manualmente la cancela en apertura dejando una luz entre 1 y 3cms. según el peso de la cancela, entre la misma cancela y el tope mecánico A; fijar entonces la pletina del final de carrera S mediante los granos G de forma que el micro del final de carrera sea presionado.

Repetir después la operación con la cancela en el cierre.



NOTA: La pletina del final de carrera debe ser colocada de tal forma que permita la parada de la cancela sin que ésta vaya a tocar con el tope mecánico.

Fig.10

6. Maniobra manual (Fig.11)

En caso de falta de energía eléctrica o de avería, para accionar manualmente la hoja proceder como sigue :

- Insertar la llave personalizada C, darle la vuelta en sentido antihorario y tirar de la palanca L.
- El motorreductor de esta forma queda desbloqueado y es posible desplazar manualmente la hoja.
- Para restablecer el funcionamiento normal cerrar de nuevo la palanca L y desplazar la cancela manualmente hasta que se produzca el engrane.

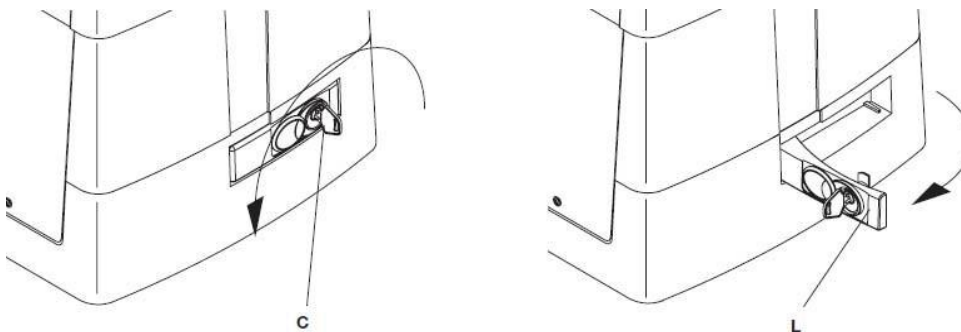


Fig.11

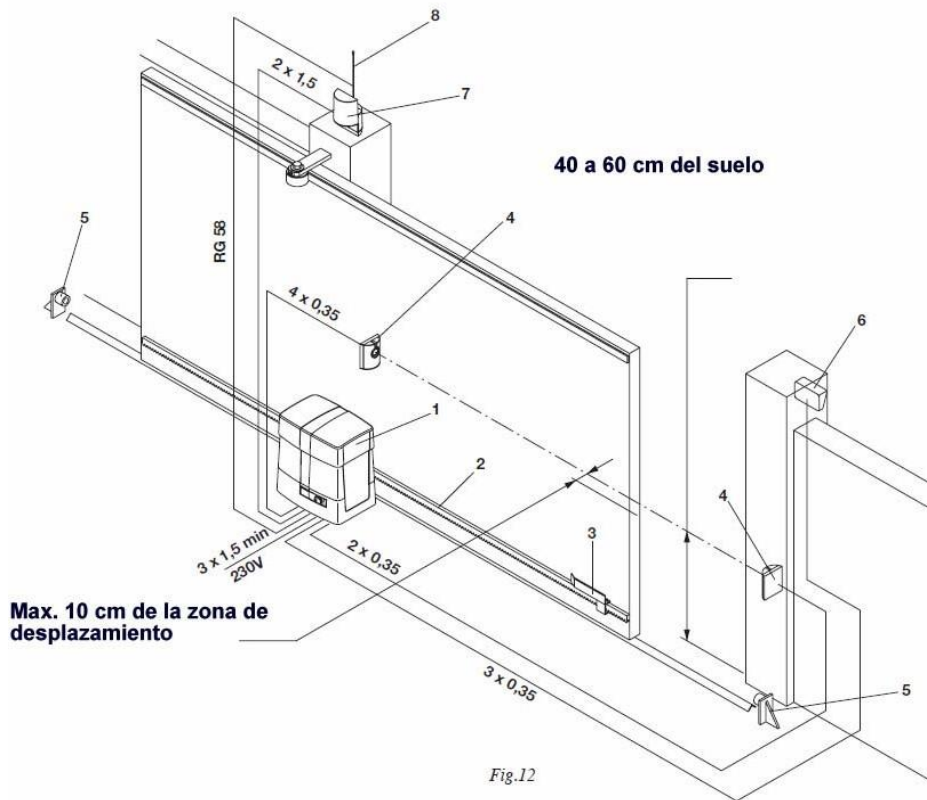
7. Conexiones eléctricas

Para el conexionado eléctrico de la automatización y para la regulación de las modalidades de funcionamiento, consúltense el manual de instrucciones de la central de comando.

Recordarnos que **es obligatorio efectuar el conexionado de puesta a tierra** utilizando el borne apropiado.

Leyenda:

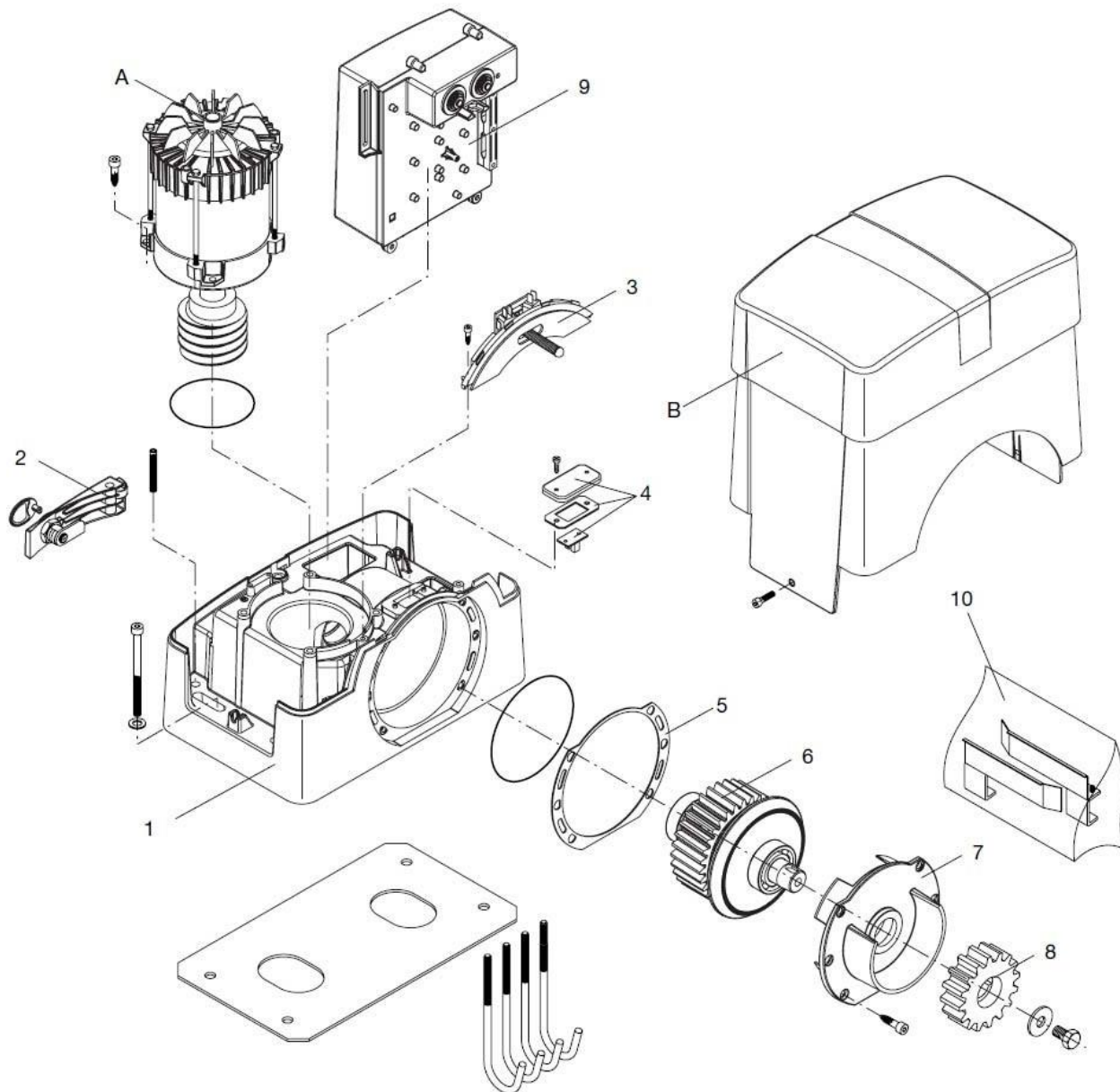
- 1 BULL con central incorporada
- 2 Cremallera módulo 6
- 3 Patines de los finales de carrera
- 4 Fococélulas
- 5 Topes mecánicos
- 6 Selector a llave o teclado digital
- 7 Baliza
- 8 Antena



Automatismo para Corredizos

Despiece y partes del motorreductor

BULL M



Pos.	Denominación	Cod.
A	Motor BULL10M	9686297
	Motor BULL15M	9686298
	Motor BULL20M	9686299
B	Tapa 10/15M	9686331
	Tapa 20M	9686330
1	Tapa motor	9686327
2	Pal. de desbloq.	9686328
3	Final de carrera	9686329
4	Encoder	9686332
5	Junta	9686333
6	Eje de salida	9686334
7	Brida	9686335
8	Piñon	9686032
9	Central	9686336
10	Blister	9686337

BULL

Manual de instrucciones para el usuario

Normas de seguridad

- No pararse en la zona de movimiento de la hoja.
- No dejar que los niños jueguen con los comandos ni cerca de la cancela.
- En caso de anomalía de funcionamiento no intentar reparar el avería sino avisar a un técnico especializado.

Maniobra manual y de emergencia

En caso de falta de energía eléctrica o de avería, para accionar manualmente la hoja proceder como sigue :

- Insertar la llave personalizada C, darle la vuelta en sentido antihorario y tirar de la palanca L.
- El motorreductor de esta forma queda desbloqueado y es posible desplazar manualmente la hoja.
- Para restablecer el funcionamiento normal cerrar de nuevo la palanca L y desplazar la cancela manualmente hasta que se produzca el engrane.

Mantenimiento

- Controlar periódicamente la eficiencia del desbloqueo manual de emergencia.
- Abstenerse absolutamente de intentar efectuar reparaciones, podrían incurrir en accidentes; para estas operaciones contactar con un técnico especializado.
- El operador no requiere mantenimiento habitual, no obstante es necesario verificar periódicamente la eficiencia de los dispositivos de seguridad y las otras partes de la instalación que pudiesen crear peligros a causa del desgaste.

Eliminación de aguas sucias

Cada vez que el producto esté fuera de servicio, es necesario seguir las disposiciones legislativas en vigor en ese momento en cuanto concierne a la eliminación de suciedad y al reciclaje de varios componentes (metales, plásticos, cables eléctricos, etc.), es aconsejable contactar con su instalador o con una empresa especializada y habilitada para tal fin.

Atención

Todos los productos Benincà están cubiertos por una póliza de seguros que responde de eventuales daños a personas o cosas, causados por defectos de fabricación, requiere sin embargo la marca CE de la "máquina" y la utilización de componentes originales Benincà.

