

# **BARRERA AUTOMÁTICA**

## **BS346**



## **MANUAL DE INSTALACION**

### **1. Información Importante**

BS346 debe ser instalada por un técnico calificado para evitar daños corporales o materiales. No aceptamos la responsabilidad de daños o lesiones resultantes. Los niños no deben jugar cerca o hacer funcionar la barrera. Antes de cualquier trabajo corte la corriente. No modifique los componentes sin consultar con Servicio Técnico. La barrera nunca debe ser accionada si no se visualiza la misma. Guarde los mandos de accionamiento lejos de niños para evitar que la barrera sea activada involuntariamente.

### **2. Características avanzadas**

La barrera esta pensada para uso en áreas de estacionamiento, accesos comerciales, de apartamentos. etc. Diseño compacto, aspecto atractivo, funcionamiento seguro y confiable. Posee auto retención en cualquier posición. Un mecanismo interno de contrapeso a resorte balancea el accionamiento de la barrera.

**Muy importante:** para seguridad, la marcha de la barrera se invertirá en caso de contacto con gente u objeto alguno al cerrarse, y se detiene si al abrirse encuentra un obstáculo. Operación manual en caso de corte de luz. Panel de control disponible para la fotocélula, bucle magnético y lámpara de alarma.

### **3. Datos técnicos**

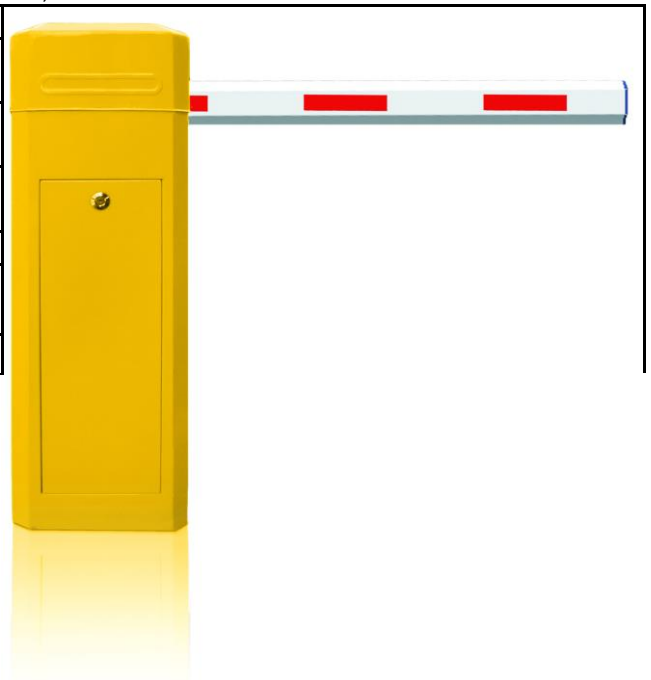
Alimentación	220 VCA 50Hz
Ciclos por hora	1,5 seg 120 a 150 c/h
	3,0 seg 100 a 120 c/h
	6,0 seg 60 a 100 c/h
Potencia salida motor	90W
Tiempo de abertura	1,5 a 6 seg
Longitudes del asta	3m~4m~5m~6m
Velocidad motor	2800 r/min

Frec. de uso	50%
Potencia absorbida	100 W
Medidas	1050mm (H) x 350 x 400 de frente con asta
Peso	50 kg
Temp. de trabajo	-25°C ~ +45°C
Ruido	≤65dB (A)

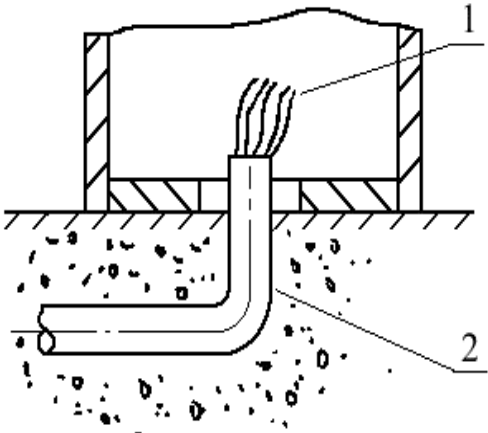
### **4. Lista de accesorios**

Cerórese de que todas las piezas estén incluidas. Si faltan algunas, entre en contacto con el distribuidor.

Artículo	Cant	Artículo	Cant
Cuerpo de la barrera	1	Perno expansión M12	4
Soporte de fijación del asta	1	Tornillo M10x16 fijación barrera	4
Cubierta del asta	1	Tornillo M4x5 fijación tapa	3
Tapa cubierta de asta	1	Arandelas grandes	4
Manija accionamiento por corte luz	1	Llaves	2
Tapa extremo asta	2		



### **5. Instalación**



**Cable:** Introducir los cables por el agujero de la base. Protegerlos fijándolos en el concreto cuando este se vierte. Proteger el cable de modo que ningún daño pueda resultar por contacto con cualquier otro elemento.  
 El diámetro del cable de energía debe ser de 1.5mm<sup>2</sup>  
 El diámetro del cable del control debe ser de 0.5mm<sup>2</sup>.  
 PIPA de PVC.  
 Le aconsejamos utilizar dos cables: uno para la alimentación principal, otro para el control. El cable de energía siempre debe estar separado de los cables del control.

#### **Pernos de expansión y fijación de la barrera (figura 1)**

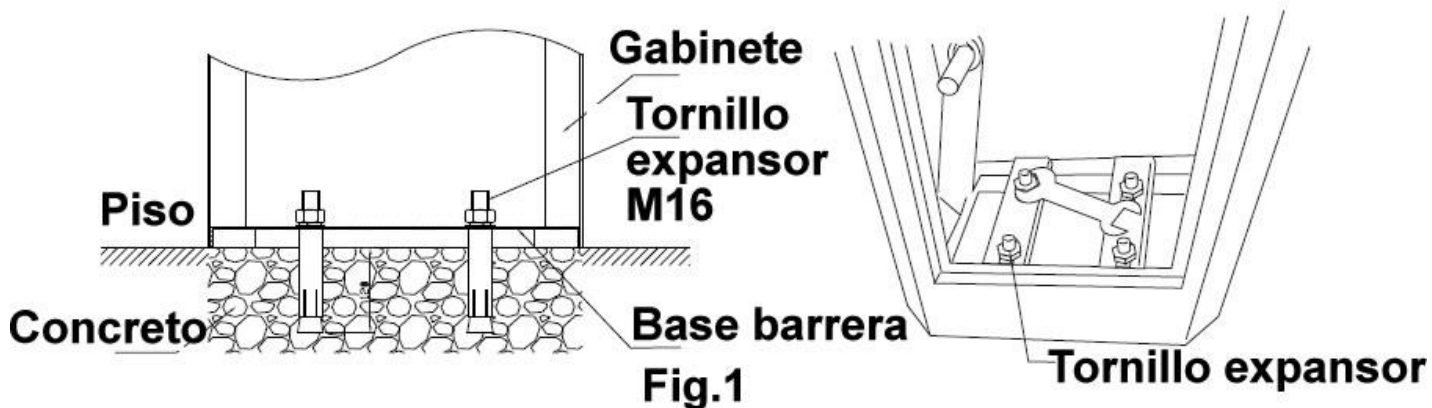
La barrera requiere una base de concreto para su correcta fijación.

Colóquela sobre la base de concreto.

Marque la ubicación de los agujeros sobre el cemento con un lápiz o similar.

Retire la barrera y perforo los 4 agujeros.

Inserte los 4 tarugos expandibles M12 en los agujeros o puede utilizar los 4 pernos M12, fijándolos en el concreto antes de verterlo.



Coloque la barrera y sujétela con los 4 M10x16 tornillos hexagonales.

Coloque la cubierta de la barrera usando los 3 tornillos M4x5.

#### **Armado del asta (véase la figura 2)**

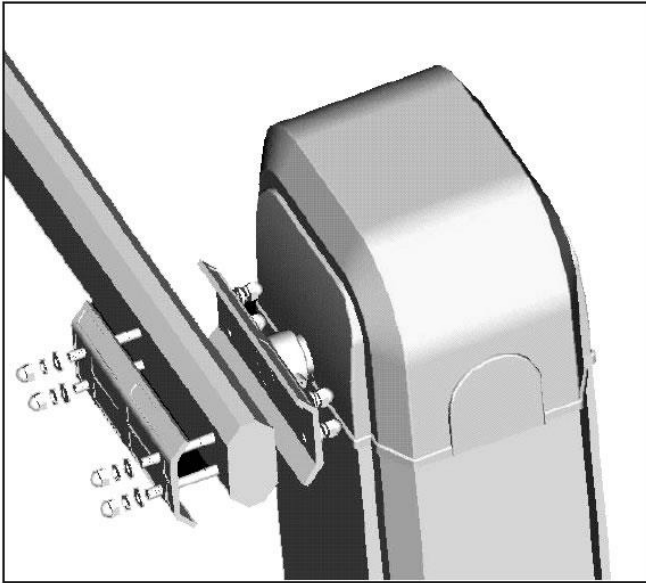
#### **Balace del resorte (véase la figura 3)**

≤ 3 – 4 M	1	Φ 5 × 440 mm
≤ 4 – 5 M	2	Φ 5 × 440 mm
≤ 5 – 6 M	3	Φ 5 × 440 mm
≤ 6 – 7 M	4	Φ 5 × 440 mm

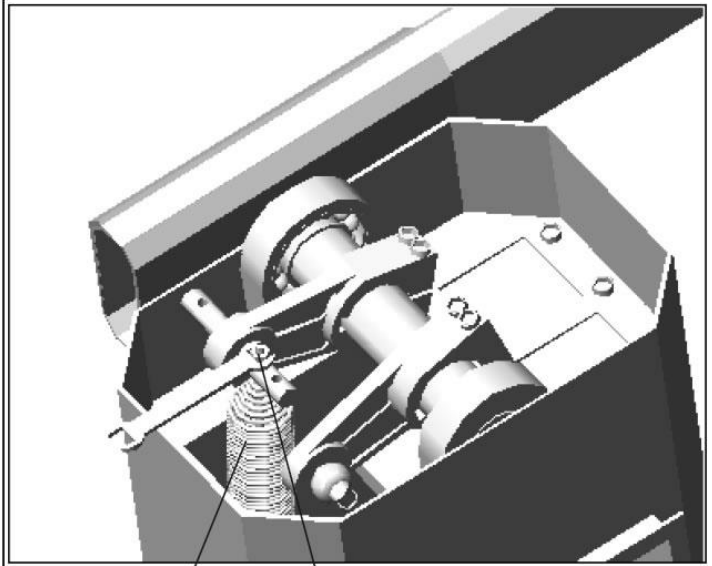
El equilibrio de la barrera es esencial para que esta trabaje correctamente. Está en función del largo del asta.

# **BARRERA** **AUTOMÁTICA**

## **BS346**



**Fig.2**



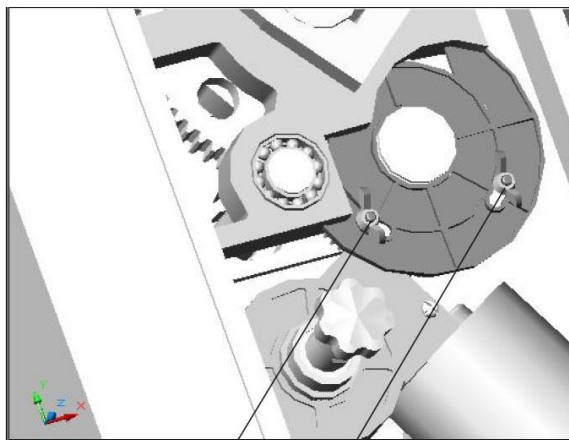
**Resorte**

**Tornillo ajuste**

**Fig.3**

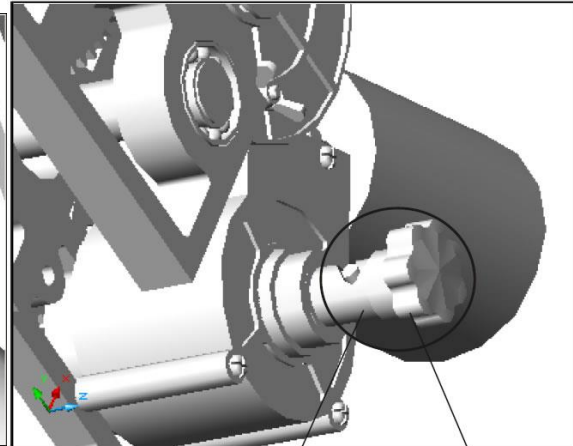
### **Límites de recorrido**

Si las posiciones vertical y horizontal no son correctas, ajuste los límites.



**Límite de cierre**

**Fig.4**



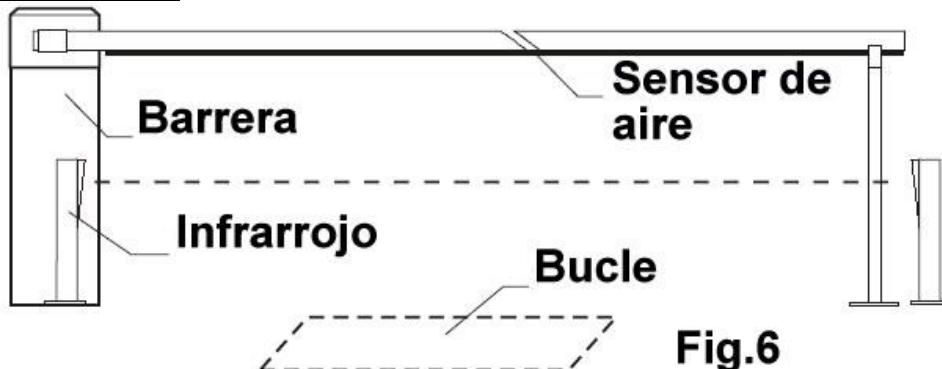
**Límite de apertura**

**Fig.5**

**Bloqueo**

**Desbloqueo**

### **Dispositivos de Seguridad**

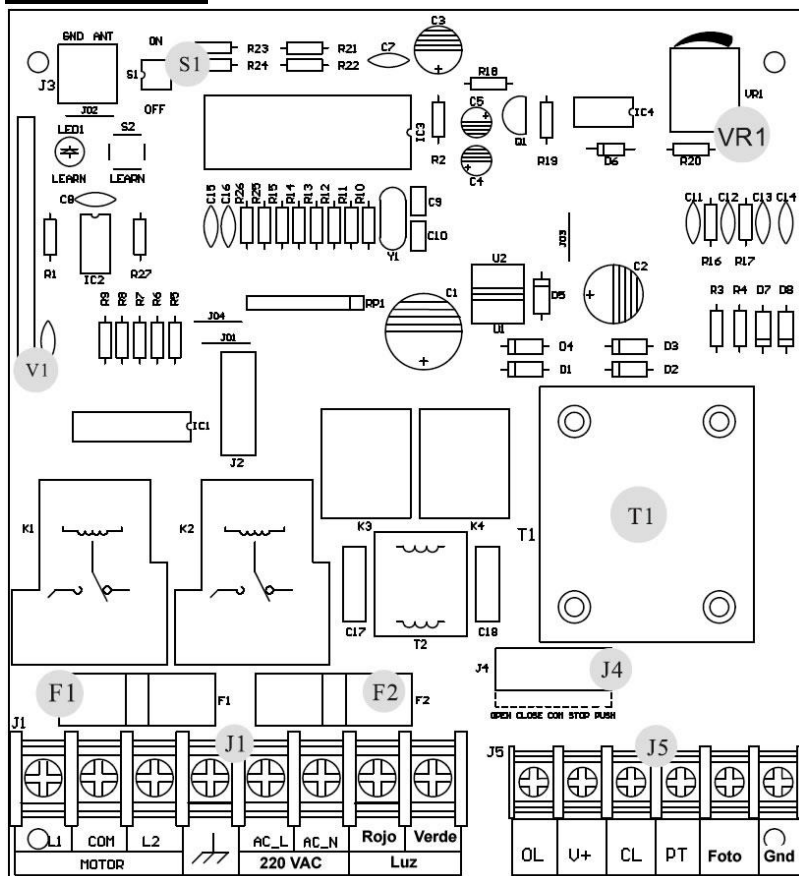


# BARRERA AUTOMÁTICA

## BS346



### Conexión



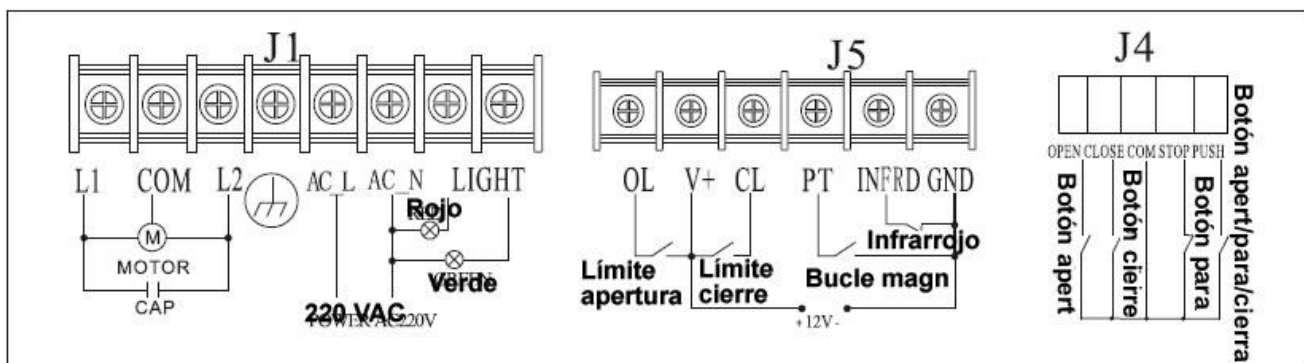
- T1: Transformador
- F1: Fusible motor 10 A
- F2: Fusible 0,5 A
- V1: Receptor RF
- J1: Bornera de Alta Tensión
- J5: Bornera de Baja Tensión
- VR1: Tiempo de pausa
- S1: Dip Switch
- J4: Conector Botonera Externa

Dip Switch 1:  
ON: Cierre automático  
OFF: Cierre manual

Dip Switch 2:  
ON: Salida Luz Roja cuando está abierto  
OFF: Salida Luz Roja cuando está cerrado

**Grabar emisores:**  
Presione el botón **LEARN**, mientras está encendido el led **LEARN**, transmita el canal a grabar. Puede grabar hasta 15 emisores.

**Borrar emisores:**  
Presione el botón **LEARN** hasta que se apague el led **LEARN**.  
**Todos los emisores quedan borrados.**



### Mantenimiento

- Bajo ninguna condición debe utilizar la barrera sin el resorte o con el resorte mal balanceado.
- Cada 3 meses compruebe que no debe haber agua e impurezas en el gabinete.
- Mantenga el asta de la barrera siempre limpia.

### 7. Localización de averías

No.	Apuro	Causas posibles	Soluciones
1	La barrera no puede cerrarse o abrirse completamente.	Interruptor de proximidad Palanca de desbloqueo	Reajuste el interruptor de proximidad. Ver Sección Mecánica de la posición del límite.
2	La barrera se abre demasiado lentamente.	Resorte de balanceo	Ajuste el resorte o reemplácelo.