



BOB30M / BOB3024E



CENTRALES DE MANDO:

BOB30M — BRAINY HEADY

BOB30ME — BRAINY

BOB3024E — BRAINY24 HEADY24



AUTOMATISMOS PARA HOJAS BATIENTES LINEALES CON TORNILLO SIN FIN

engranajes FACE patentados
mecánica totalmente de metal
reducción y tuerca de bronce
llave de desbloqueo personalizada
de hasta 3,0 m



DESCRIPCIÓN

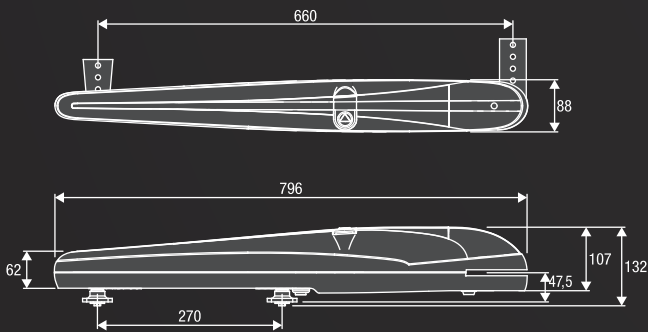
Motorreductor fiable, silencioso y rápido de instalar, gracias a los 2 topes mecánicos regulables en apertura y cierre. Disponible en las versiones 230 Vac y 24 Vdc. Tornillo mecanizado de sección esférica Ø 20 mm. Desbloqueo por arriba, de fácil acceso.

230 Vac

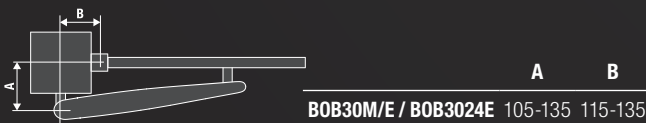
- Motorreductor electromecánico irreversible 230 Vac
- El dispositivo encoder en la versión BOB30ME garantiza seguridad antiplastamiento y precisión durante el movimiento de la cancela

24 Vdc uso intensivo

- Motorreductor electromecánico irreversible 24 Vdc para uso intensivo dotado de encoder
- El dispositivo encoder garantiza la máxima seguridad y precisión durante el movimiento de la cancela
- Sistema antiplastamiento con detección amperométrica
- Posibilidad de funcionamiento con baterías



CUOTAS DE INSTALACIÓN



KITS DISPONIBLES

KBOB30M 9592096

- 2 BOB30M Motorreductores 230 Vac
- 1 HEADY Central 230 Vac con receptor incorporado
- 1 PUPILLA.F Par de fotocélulas
- 1 LAMPI.LED Lámpara destellante 230 Vac con LED y antena integrada
- 1 TOKEY Selector de llave de metal
- 1 TO.GO2WV Transmisor 433,92 MHz

KBOB30ME 9592088

- 2 BOB30ME Motorreductores 24 Vac con encoder
- 1 BRAINY Central 230 Vac con receptor incorporado
- 1 PUPILLA.F Par de fotocélulas
- 1 LAMPI.LED Lámpara destellante 230 Vac con LED y antena integrada
- 1 TOKEY Selector de llave de metal
- 1 TO.GO2WV Transmisor 433,92 MHz

KBOB3024E 9592089

- 2 BOB3024E Motorreductores 24 Vdc con encoder
- 1 BRAINY24 Central 24 Vdc con receptor incorporado
- 1 PUPILLA.F Par de fotocélulas
- 1 LAMPI24.LED Lámpara destellante 24 Vdc con LED y antena integrada
- 1 TOKEY Selector de llave de metal
- 1 TO.GO2WV Transmisor 433,92 MHz





B.SR
9819310

Abrazaderas de anclaje para atornillar para un operador BOB30M/E/BOB3024E.



B.P
9819005

Placa de atornillar para modelos de la gama BOB30.



BOB.SL
9819004

Prolongación posterior para modelos serie BOB30, para el aumento de las prestaciones hasta en un 15% (ver tabla pág. 24) en espacios limitados.



DU.V96
9765035

Cerradura eléctrica 12 Vac/dc vertical con placa correspondiente con bombillo doble que permite el desbloqueo interior/externo.



DU.V90
9765030

Cerradura eléctrica 12 Vac/dc horizontal con incluida placa correspondiente con bombillo doble que permite el desbloqueo interior/externo.



DU.9990
9623010

Placa de protección DU.V90.



E.LOCK
9765001

Electrocerradura de 230 Vac con placa correspondiente.



E.LOCKSE
9765002

Cilindro prolongado para cerradura eléctrica E.LOCK. Permite el desbloqueo desde el exterior para cancelas con un espesor máximo de 55 mm.



CABLE.24E
9171002

Haz de cable de 5 conductores (2 para motor, 3 para encoder) para la conexión del dispositivo encoder en las versiones 24 Vdc.
L= 100 m.



ID.TA
9846019

Cartel de señalización.



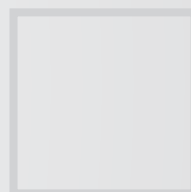
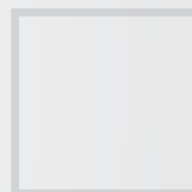
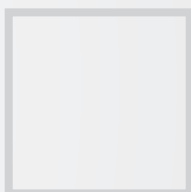
ESA BASIC
9176108

Sistema que permite reducir el consumo de energía eléctrica. En los modelos de 24 Vdc, el uso de la ESA BASIC no es compatible con el funcionamiento de la batería.



KSUN
9611004

KIT para el funcionamiento del sistema mediante panel solar. Para modelos 24 Vdc.



 **MADE IN ITALY**

AUTOMATISMI BENINCA SpA • via del Capitello, 45 • 36066 Sandrigo (VI) ITALY • T +39 0444 751030 • F +39 0444 759728 • sales@beninca.it

DATOS TÉCNICOS	BOB30M	BOB30ME	BOB3024E
Código	9591535	9591446	9591447
Alimentación	230 Vac (50-60Hz)	230 Vac (50-60Hz)	230 Vac (50-60Hz)
Alimentación motor	230 Vac	230 Vac	24 Vdc
Máx Absorción de potencia	1,8 A	1,8 A	5,5 A
Empuje máximo	2300 N	2300 N	1800 N
Tiempo para abrir	18"	18"	9" - 21"
Ciclo de trabajo	30%	30%	uso intensivo
Carrera estándar	270 mm	270 mm	270 mm
Carrera máx	325 mm	325 mm	325 mm
Grado de protección	IP44	IP44	IP44
Encoder	NO	SÍ	SÍ
Temp. funcionamiento	-20°C /+50°C	-20°C /+50°C	-20°C /+50°C
L. Máx hojas	3 m	3 m	3 m
Peso	8,6 kg	8,6 kg	8,6 kg
N° de piezas por palet	54	54	54
N° de kit por palet	18	18	18